

Kuru Hava Gaz İzoleli Hücreler



AGIS Serisi
AGIS 36



aktif
ELEKTROTEKNİK

Kuru Hava Gaz İzoleli Hücreler

AGIS Serisi

Aktif gaz izoleli hücreler, yalıtım ortamında çevre dostu kuru hava izolasyonunu kullanırken F izolasyon gazlarının sunduğu tüm avantajları sağlamakta olup güvenlik ve ekipman sağlığı ile rekabette benzersiz avantajlar sunmaktadır. Tek baralı GIS, 36 kV'a kadar olan orta gerilim (primer) dağıtım şebekelerinde kullanılmaktadır. Sızdırmaz basınç sistemi 30-40 yıllık kullanım ömrü için tasarlanmıştır. AGIS serisi hücreler, SF6 gaz izolasyonlu hücrelerde gerekli olan aşağıdaki maliyetleri ortadan kaldırmaktadır.

- Özel SF6 gaz ekipmanları
- SF6 raporlama zorunluluğu
- Personellerin SF6 sertifikasyonu
- Envanterde SF6 bulundurulması
- Personel eğitimi
- Kullanım sonrası atık maliyetleri

Gaz izoleli hücreler, fonksiyonel bozulmaların önüne geçmek ve hücrenin ömrünü uzatmak amacıyla sensörler ile donatılabilmektedir. Sensör entegrasyonu ile aşağıdakileri avantajlar sağlanmaktadır:

- Tek bir platform üzerinden anlık sıcaklık ve kısmi deşarj izleme
- Pasif ölçüm metotları ile sensör kullanım ömrü uzatılabilmekte
- Yerel ölçüm gösterimi ve konfigürasyonu için basit grafiksel kullanıcı arayüzü
- SCADA veya ulusal şebekeye Modbus RTU veya Modbus TCP/IP ve IEC 61850 iletişim protokolü ile bağlantı imkanı
- Uzun vadeli lokal kayıt opsiyonu

Uygulama Alanları

- Enerji üretimi
- İletim ve dağıtım
- Yenilenebilir enerji
- Nükleer
- Petrol ve gaz
- Altyapı ve yapılar
- Ulaşım (Liman, demiryolu, havaalanı)

Servis Şartları		
Uygulama Alanları		Dahili
Rakım		1000m
Ortam Sıcaklığı	Min.	-5°C
	Maks.	40°C
	24 saatlik ortalama	35°C
Nem	Maks. (24 saatlik)	95%
	Maks. (aylık)	90%
Ortam Kirliliği		Hafif



Standartlar

- IEC 62271-1
- IEC 62271-200
- IEC 62271-100
- IEC 62271-102
- IEC 61869-2
- IEC 61869-3

Renk

- RAL 9003 ön kapaklar
- RAL 7015 yan kapaklar

Avantajlar

- 4 bağımsız bölüm
- Koruma sınıfı: kapılar kapalı iken IP3X, bölmeler arası IP2X
- Komple tip testlere uygun imalat
- Çevre dostu doğal gazların kullanımı (%80 nitrojen, %20 oksijen)
- Geniş uygulama alanı olan standart teknik gazların kullanımı
- F gaz ekipman ve sertifikasyonlarına ihtiyacın bulunmaması
- Gelişmiş personel güvenliği
- Kullanıma özel yazılım
- Tropikal ortam koşulları için korozyona karşı özel üretim seçeneği
- 5 yıl garanti opsiyonu

Güvenlik

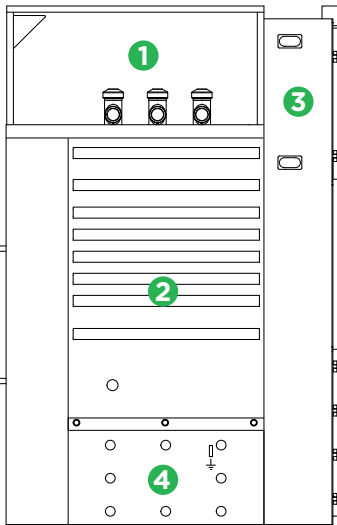
- IAC AFLR iç ark sınıflandırması
- LSC-2 servis sürekliliği ve PM bölmelendirme
- Emniyetli mekaniksel ve elektriksel kilitleme sistemi
- Sürekliliği sağlanmış topraklama sistemi
- 2 mm kalınlığındaki sacdan dört tarafı kapalı tasarım

Teknik Özellikler

Tanım	Birim	Değer
Anma Gerilim	kV	36
Şebeke frekanslı dayanma gerilimi	kV	70
Yıldırım darbe dayanım gerilimi	kV	170
Anma frekansı	Hz	50/60
Anma bara akımı	A	1250/2000
Anma fider akımı	A	1250
Anma kısa süreli akım	kA	31.5
Anma tepe dayanma akımı	kA	78.8
Kısa devre dayanma süresi	s	3
İç ark koruma	kA	31.5
İç ark koruma süresi	s	1
Kuru Hava Yalıtım Malzemesi		
Doldurma basıncı (bağıl)	bar	1.8 at 20°C
Min. çalışma basıncı (bağıl)	bar	1.6 at 20°C
Devre Kesici Dayanımı		
Elektriksel	E2	IEC 62271-200
Mekaniksel	M2	IEC 62271-200
Kapasitif akım kesme	C2	IEC 62271-200
Ayrırcı Dayanımı		
Elektriksel	E2	IEC 62271-102
Mekaniksel	M0	IEC 62271-102

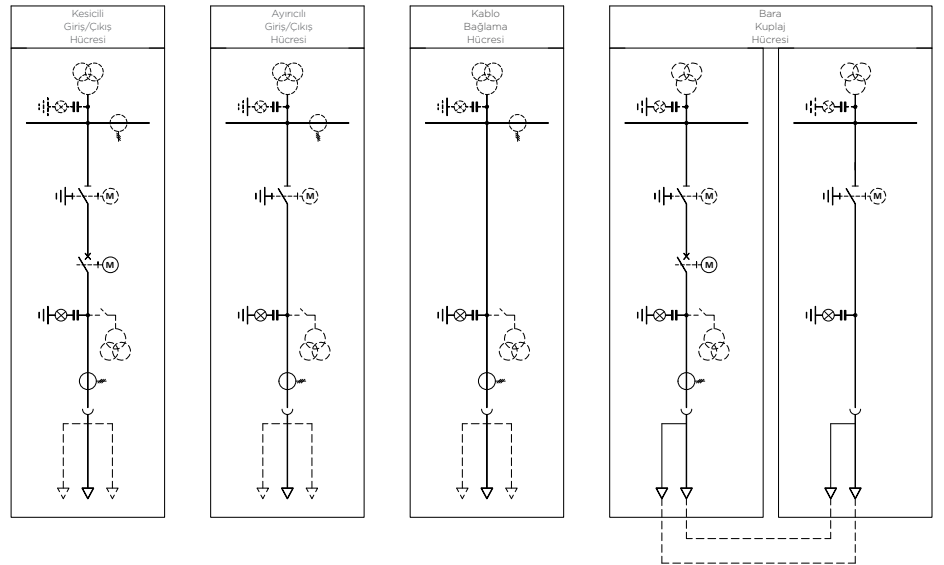
Boyutlar		
Genişlik	mm	650
Yükseklik	mm	2350
Derinlik	mm	1500

Örnek Besleme Ünitesi



- 1 - Bara Bölümü
- 2 - Anahtarlama Bölümü
- 3 - AG Kumanda Bölümü
- 4 - Kablo Bölümü

Örnek Tek Hat Şemaları



Aktif AGIS - Kuru hava yalıtımlı GIS hücrelerin kablo veya bara bölümüne opsiyonel olarak akım trafosu, gerilim trafosu ve parafudr entegre edilebilmektedir.



Merkez

Bayraktar Bul. Şehit Sok. No: 5
34775 Ümraniye, İstanbul, TR
Phone : +90 (216) 314 93 20
Fax : +90 (216) 314 93 60
www.aktif.net - info@aktif.net



Almanya Ofis

Bahnhofstrasse 82-86
35390 Giessen, Germany
Phone : +49 176 60940534
www.aktif.net
info.de@aktif.net



Yüksek Gerilim Fabrika

Akşemsettin Mah. Çatalca Sk. No: 113 06930
Sincan, Ankara, TR
Phone : +90 (312) 269 46 02
Fax : +90 (312) 269 45 01
www.aktif.net - info@aktif.net



Alçak Gerilim Fabrika

Kargalı Hanbaba Organize Sanayi, 2. Sk.,
No: 5, Hendek, Sakarya, TR
Phone : +90 (264) 276 64 50
Fax : +90 (264) 276 64 52
www.aktif.net - info@aktif.net

