

M-Bus/Modbus RTU Protokol evirici



M-Bus20-ST

M-Bus/Modbus RTU Protokol Çevirici

M-Bus20-ST

M-Bus/Modbus RTU protokol çeviricileri, enerji yönetimi uygulamaları için ideal bir çözümdür. M-Bus20-ST, farklı haberleşme protokolleri arasında veri alışverişi yapmak için kullanılır ve birçok farklı cihazla uyumlu çalışabilirler.

M-Bus20-ST, M-Bus ve Modbus RTU haberleşme protokolleri arasında kolay bir şekilde veri alışverişi yapmak için tasarlanmıştır. M-Bus protokolünü kullanan ölçüm cihazları ile Modbus RTU protokolünü kullanan cihazlar arasında veri alışverişi yapmak için kullanılır.

Özellikle enerji sayaçları, su sayacı, gaz sayaçları ve ısı sayaçları gibi tüketim ölçümü yapan cihazlar ile iletişimde, M-Bus protokolü yaygın olarak kullanılmaktadır. Bu nedenle, M-Bus/Modbus RTU protokol çeviricileri, bu tür cihazların enerji yönetim sistemlerinde, yönetim merkezi ve sayaçlar arasında veri alışverişinde kullanılmasını sağlar.

M-Bus20-ST; yüksek performans, kolay kullanım ve uygun fiyat gibi birçok avantaj sunar. M-Bus20-ST enerji yönetim sistemleri uygulamaları için tasarlanmış yüksek kaliteli bir cihazdır. Cihazın besleme gerilimi 24 Vdc'dir ve 20 M-Bus cihazına kadar destekler. Ray montaj özelliği ile kolay bir şekilde monte edilebilir. M-Bus20-ST, RUN ve PWR olmak üzere iki adet LED indikatör ile donatılmıştır. RUN LED'i, cihazın çalışır durumda olduğunu gösterirken, PWR LED'i, cihazın besleme gücüne sahip olduğunu gösterir.

Avantajlar

- Düşük güç tüketimi
- Kompakt tasarım
- Kolay kurulum

Uygulama Alanları

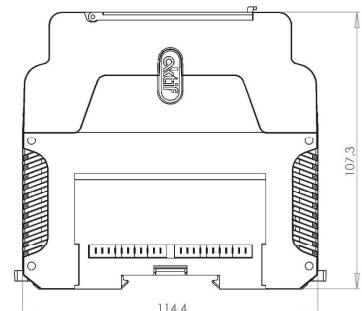
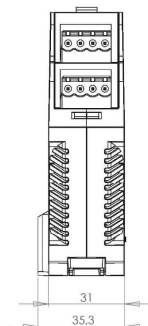
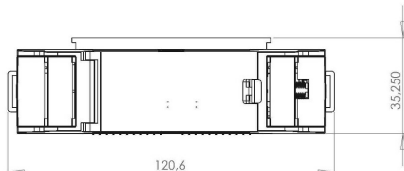
- Alışveriş Merkezleri
- Konut projeleri
- Endüstri tesisleri
- Otel projeleri



Teknik Özellikler

- Besleme gerilimi : 24 Vdc
- Haberleşme protokolü : M-Bus / Modbus RTU
- Bağlantı Sayısı : 20 cihaza kadar
- Güç : 4 Watt
- LED : RUN, PWR
- Montaj Tipi : RAY
- Boyutlar (w x h x d) : 35,3 x 120,6 x 107,3 mm

Modbus RTU Haberleşme Hızı	M-Bus Haberleşme Hızı
300	300
600	2400
1200	9600
2400	
4800	
9600	
14400	
19200	
28800	
38400	
56000	
57600	
115200	



aktif

ELEKTROTEKNİK



Doc. Nr: MBUS-20240301/Tr. Teknolojik gelişmeler doğrultusunda yaptığımız değişiklikler sonucu teslim ettiğimiz ürünlerle bu katalogta yer alan ürünler arasında farklılıklar bulunabilir. Aktif tarafından bastırılmıştır. Haber verilmeden değişiklik yapılabılır. Tasarım: Aktif / Resimler: Aktif - Stock.xchng & Shutterstock, Yayınlanma Tarihi: 01.03.2024

Merkez

Bayraktar Bul. Şehit Sok. No: 5
34775 Ümraniye, İstanbul, TR
Phone : +90 (216) 314 93 20
Fax : +90 (216) 314 93 60
www.aktif.net - info@aktif.net



Almanya Ofis

Bahnhofstrasse 82-86
35390 Giessen, Germany
Phone : +49 176 60940534
www.aktif.net
info.de@aktif.net



Yüksek Gerilim Fabrika

Akşemsettin Mah. Çatalca Sk. No: 113 06930
Sincan, Ankara, TR
Phone : +90 (312) 269 46 02
Fax : +90 (312) 269 45 01
www.aktif.net - info@aktif.net



Alçak Gerilim Fabrika

Kargalı Hanbaba Organize Sanayi, 2. Sk.,
No: 5, Hendek, Sakarya, TR
Phone : +90 (264) 276 64 50
Fax : +90 (264) 276 64 52
www.aktif.net - info@aktif.net

