

Voltaj Regülatörü



EVS Serisi

Standart | Duty Tip | Heavy Duty Tip

Voltaj Regülatörü

EVS Serisi

Düşük, yüksek veya dengesiz gerilime sahip elektrik şebekesi, cihazların zarar görmesine neden olabilmektedir. Bu arızalanmaların önüne geçebilmek amacıyla, cihazlar şebekeye direk bağlanmak yerine voltaj regülatörleri üzerinden beslenmelidir.

Voltaj Regülatörleri mikroişlemci kontrolü sayesinde giriş gerilimindeki dengesizlikleri hızlı bir şekilde algılayarak çıkış gerilimini 12 ms/V ayar hızı ile istenilen değere sabitleyebilmektedir.

Avantajlar

- İzleme Yapılan Değerler:
Gerilim, Akım, Frekans, Güç, Sıcaklık, Yükleme Yüzdesi,
- Koruma Yapılan Değerler:
Düşük Gerilim, Aşırı Gerilim, Aşırı Akım, Kısa Devre Akımı, Aşırı Nötr Akımı, Aşırı Sıcaklık
- Otomatik by-pass ile enerji sürekliliği sağlanması
- Sargı ve kömür koruma algoritması
- Son 100 adet olay kaydı (opsiyon)
- RS485 haberleşme (opsiyon)
- Uzaktan kontrol yazılımı (opsiyon)
- Az yer kaplayan optimize edilmiş dış tasarım



Teknik Özellikler

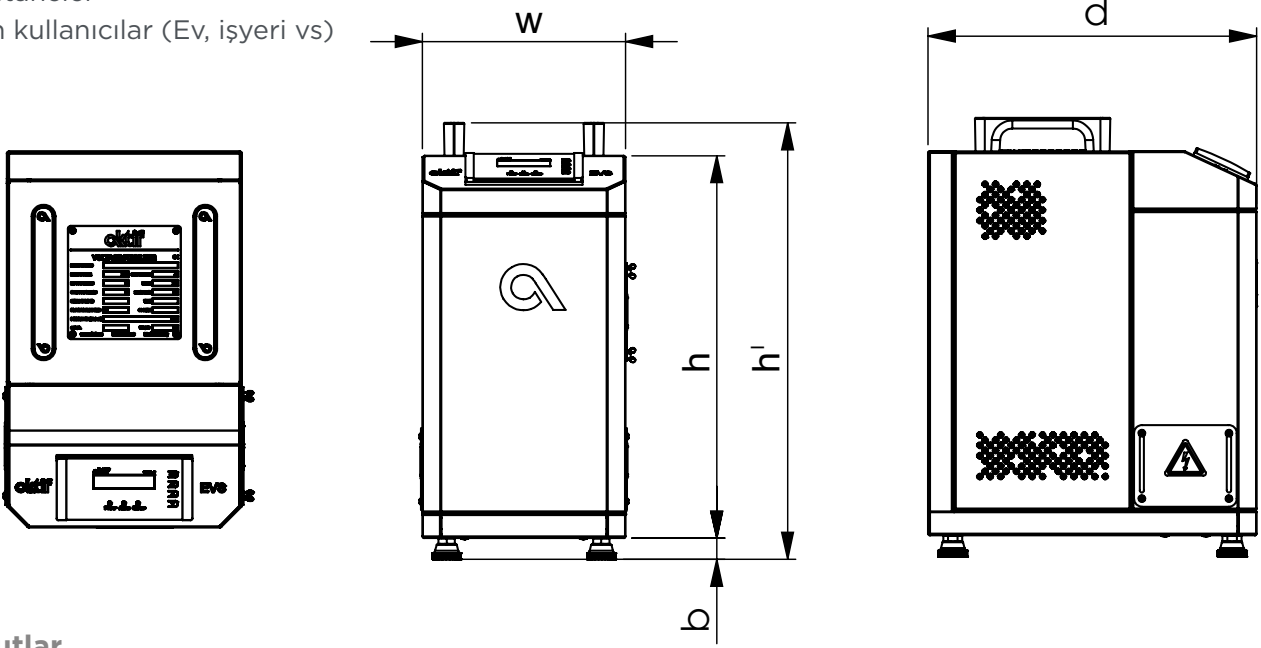
Açıklamalar	Birim	Standart Tip		Duty Tip		Heavy Duty Tip	
		1	3	1	3	1	3
Faz	-	1	3	1	3	1	3
Anma Gücü	kVA	2 - 100	5 - 3200	2 - 100	5 - 3200	2 - 100	5 - 3200
Giriş Gerilimi	V	230	400	230	400	230	400
Regülasyon Oranı	%	-15 ... +10		-30 ... +10		-45 ... +10	
Regülasyon Aralığı	V	196 - 253	340 - 440	161 - 253	280 - 440	127 - 253	220 - 440
Çıkış Gerilimi	V	220 - 240	380 - 415	220 - 240	380 - 415	220 - 240	380 - 415
Frekans	Hz	50 / 60					
Ayar Hızı	ms/V	12					
Verim	%	> 96					
Çıkış Gerilimi Doğruluğu	%	± 0,5					
Ortam Sıcaklığı	°C	-25 / +45					
Korumalar	-	Düşük Gerilim, Aşırı Gerilim, Aşırı Akım, Kısa Devre Akımı, Aşırı Sıcaklık, Sargı Kömür					
Kontrol	-	Mikroişlemci ile tam otomatik kontrol					
Koruma Derecesi	-	IP 20					
Yerleşim	-	Dahili					
Soğutma Yöntemi	-	Doğal sirkülasyon					
Boya	-	RAL 7015 - RAL 9003					

Kullanım Alanları

- Gerilim düşümü ve dengesizliğine tahammülü olmayan üretim tesisleri
- Veri merkezleri
- Kamu kurum ve kuruluşları,
- Hastaneler
- Son kullanıcılar (Ev, işyeri vs)

Standartlar

- IEC 61439-1
- IEC 60664-1
- IEC 60529



Boyutlar

Güç (kVA)	Faz	w (mm)	d (mm)	h (mm)	h' (mm)	b (mm)
2	1	250	400	470	535 (*585)	25 (*75)
3,5	1	250	400	470	535 (*585)	25 (*75)
5	1	250	400	470	535 (*585)	25 (*75)
7,5	1	250	400	750	815 (*865)	25 (*75)
10	1	250	400	750	815 (*865)	25 (*75)
15	1	600	750	750	890	100
20	1	600	750	750	890	100
25	1	600	750	750	890	100
30	1	600	750	750	890	100
40	1	600	750	750	890	100
50	1	600	750	1200	1340	100
5	3	400	450	1000	1065 (*1115)	25 (*75)
7,5	3	400	450	1000	1065 (*1115)	25 (*75)
10	3	400	450	1000	1065 (*1115)	25 (*75)
15	3	400	450	1000	1065 (*1115)	25 (*75)
20	3	400	600	1000	1065 (*1115)	25 (*75)
30	3	400	600	1000	1065 (*1115)	25 (*75)
45	3	1000	750	1350	1450	100
60	3	1000	750	1350	1450	100
75	3	1000	750	1350	1450	100
90	3	1000	750	1350	1450	100
120	3	1000	750	1350	1450	100
150	3	1000	750	1800	1900	100

aktif

ELEKTROTEKNİK



Doc. Nr: EVS-20240318/TR- Teknolojik gelişmeler doğrultusunda yaptığımız değişiklikler sonucu teslim ettiğimiz ürünlerle bu katalogta yer alan ürünler arasında farklılıklar bulunabilir. Aktif tarafından bastırılmıştır. Haber verilmeden değişiklik yapılabılır. Tasarım: Aktif / Resimler: Aktif - Stock.xchng & Shutterstock, Yayınlanma Tarihi: 18.03.2024

Merkez

Bayraktar Bul. Şehit Sok. No: 5
34775 Ümraniye, İstanbul, TR
Phone : +90 (216) 314 93 20
Fax : +90 (216) 314 93 60
www.aktif.net - info@aktif.net



Almanya Ofis

Bahnhofstrasse 82-86
35390 Giessen, Germany
Phone : +49 176 60940534
www.aktif.net
info.de@aktif.net



Yüksek Gerilim Fabrika

Akşemsettin Mah. Çatalca Sk. No: 113 06930
Sincan, Ankara, TR
Phone : +90 (312) 269 46 02
Fax : +90 (312) 269 45 01
www.aktif.net - info@aktif.net



Alçak Gerilim Fabrika

Kargalı Hanbaba Organize Sanayi, 2. Sk.,
No: 5, Hendek, Sakarya, TR
Phone : +90 (264) 276 64 50
Fax : +90 (264) 276 64 52
www.aktif.net - info@aktif.net

