

NDM30 Lora Ray Tipi Monofaze Elektrik Sayacı



NDM-30 Lora

Ray Tipi Monofaze Elektrik Sayacı

NDM30-Lora; kWh, kVArh, kW, kVA, PF, Frekans, Voltaj, Akım, dmd, THD vb. dahil olmak üzere tek fazlı iki telli (1p2w) beslemelerin özelliklerini ölçer ve gösterir. Maksimum 100A doğrudan bağlantıyı destekler, bu da harici akım trafosu kurulum maliyetini düşürür. Maksimum talep akımı, 60 dakikaya kadar önceden ayarlanmış dönemler boyunca ölçülebilir. NDM30 LoRa, uzun menzilli kablosuz iletişime olanak tanıyan yerleşik bir LoRaWAN modülüne sahiptir. Gerçek zamanlı enerji ölçümü için iki pulse çıkışı mevcuttur.

Uygulama Alanları

İlgili ekipman serisi DIN Ray montajı yapılabilen uygulamalar için ideal çözüm sağlamaktadır. Kullanıldığı yerlere örnek olarak:

- AVM'ler
- Organize Sanayi Bölgeleri
- Elektrik Dağıtım Şirketleri
- Devremülkler
- Marinalar
- Rezidanslar
- Ceza İnfaz Kurumları
- Havalimanları
- Fabrikalar
- Tatil Köyleri

Standartlar ve Protokoller:

- **Uluslararası standart:** IEC 62053-21/ EN50470-1/3
- **Arayüz standardı ve protokol:** LoRaWAN Specification 1.0.2
- **Elektromanyetik HF alanları:** IEC 61000-4-3
- **Yayılan ve iletilen emisyonlar:** EN55022
- **Elektromanyetik Uyumluluk:** EN61326-1:2013 & EN61326-2-3:2013
- **Düşük Voltaj Direktifi:** EN 61010_1:2010+A1:2019 & EN 61010-2-30-2010

Avantajlar

- Lorawan haberleşme sayesinde, kablosuz veri aktarımı,
- Kablo ve işçilik masraflarının olmaması
- Kablosuz özelliği ile kablolu sistemlere nazaran daha az arıza noktası
- Ray tipi uygulama çözümlerine uygunluk,
- Class 0,5 ve class 1 uygulama,
- Rekabetçi fiyatlar



- Modbus RTU protokollü haberleşme ile tüm yazılımlara uygunluk,
- 100 Ampere kadar ölçüm imkanı,
- Çift yönlü ölçüm imkanı,
- Rakiplerine göre daha az yer kaplaması,
- Eşsiz tasarım ile kanıtlanmış güvenilirlik,
- Jeneratör tarifeli tipleri ile yüksek maliyetli sıvı yakıtların farklı tariflendirmeye seçeneği ile faturalandırılması,
- Ön ödemeli tipleri ile abonelerden ödemenin kolayca alınabilmesi ve önceden tahsil edilen meblağ avantajı,
- Analizörlere kıyasla daha yüksek ölçüm doğruluk sınıfları,
- Geniş ölçüm aralığı

Özellikler:

- **Nominal voltaj (Un):** 120V veya 230V AC
- **Operasyonel voltaj:** Un'in %80-120'si
- **AC voltaj dayanımı:** 1 dakika için 4KV
- **Pulse voltaj dayanımı:** 6KV-1.2µS
- **Temel akım (Ib):** 10A
- **Maksimum nominal akım (Imax):** 100A
- **Operasyonel akım aralığı:** 0.4% Ib-Imax
- **Aşırı akım dayanımı:** 30 Imax için 0.01s
- **Operasyonel frekans aralığı:** 50 veya 60Hz
- **Dahili güç tüketimi:** ≤ 2W/10VA
- **Pulse çıkışı 1:** 1000imp/kWh (yapılandırılabilir)
- **Pulse çıkışı 2:** 1000imp/kWh
- **Maksimum okuma:** 99999.99kWh

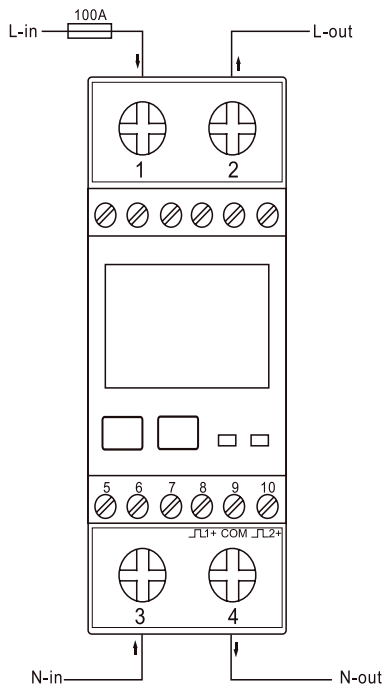
Performans Kriterleri

- **Çalışma nemi:** $\leq \%90$, yoğuşmasız
- **Depolama nemi:** $\leq \%95$, yoğuşmasız
- **Çalışma sıcaklığı:** -25 ile 55°C arası
- **Depolama sıcaklığı:** -40 ile 70°C arası
- **Referans sıcaklık:** 23°C \pm 2°C
- **Uluslararası standart:** IEC 62053-21/ EN50470-1/3
- **Doğruluk sınıfı:** Sınıf 1/Sınıf B
- **Kurulum kategorisi:** CAT III
- **Mekanik çevre:** M1
- **Elektromanyetik çevre:** E2
- **Kirlilik derecesi:** 2
- **Toz ve su girişine karşı koruma:** IP51 (iç mekan)
- **Koruyucu yalıtımlı sayaç:** sınıf II
- **Elektrostatik deşarjlar:** 8kV temas / 15kV hava boşluğu
- **Elektromanyetik HF alanları:** IEC 61000-4-3
- **Elektriksel hızlı geçişler:** 4kV
- **Dalgalanma:** 4kV
- **Yayılan ve iletilen emisyonlar:** EN55022

Doğruluk

- **Voltaj, Akım:** %0.5
- **Frekans:** Orta frekansın %0.2'si

Performans Kriterleri



- **Güç faktörü:** Birliğin %1'i (0.01)
- **Aktif güç, Görünür güç:** Aralık maksimumunun $\pm\%1$ 'i
- **Reaktif güç:** Aralık maksimumunun $\pm\%1$ 'i
- **Reaktif enerji (VARh):** Sınıf 2
- **Aktif enerji (Wh):** Sınıf 1

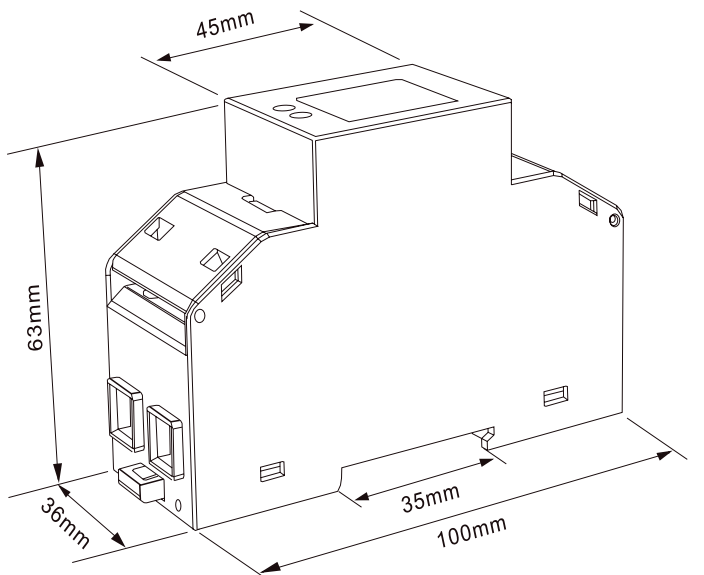
Haberleşme

- **Arayüzü Standardı ve Protokolü:** LoRaWAN Specification 1.0.2
- **Frekans:** EU868/AS923/AU915/US902/CN470/CN433
- **LoRaWAN Sınıfları:** Sınıf C
- **Otomatik Yükleme:** Desteklenir
- **Otomatik Yükleme Aralığı:** Yapılandırılabilir

Pulse Çıkışı

- **Pulse çıkışı:** 2
- **Pulse çıkış türü:** Pasif
- **Pulse çıkışı 1:** Yapılandırılabilir
- **Pulse genişliği:** 200 / 100 (varsayılan) / 60ms
- **Pulse çıkışı 2:** 1000imp/kWh

Boyutlar:





Merkez

Bayraktar Bul. Şehit Sok. No: 5
34775 Ümraniye, İstanbul, TR
Phone : +90 (216) 314 93 20
Fax : +90 (216) 314 93 60
www.aktif.net - info@aktif.net



Almanya Ofis

Bahnhofstrasse 82-86
35390 Giessen, Germany
Phone : +49 176 60940534
www.aktif.net
info.de@aktif.net



Yüksek Gerilim Fabrika

Akşemsettin Mah. Çatalca Sk. No: 113 06930
Sincan, Ankara, TR
Phone : +90 (312) 269 46 02
Fax : +90 (312) 269 45 01
www.aktif.net - info@aktif.net



Alçak Gerilim Fabrika

Kargalı Hanbaba Organize Sanayi, 2. Sk.,
No: 5, Hendek, Sakarya, TR
Phone : +90 (264) 276 64 50
Fax : +90 (264) 276 64 52
www.aktif.net - info@aktif.net

