

NDM30 Ray Tipi Monofaze Elektrik Sayacı



NDM-30

Ray Tipi Monofaze Elektrik Say

NDM 30 serisi sayaçlar, tek fazlı iki telli (1p2w) ağların özelliklerini ölçer ve gösterir.Çift yönlü ölçümler, sayacı aktif - reaktif enerji ve güç izleme uygulamaları için uygun hale getirir ve ayrıca güneş enerjisi PV ölçümleri için mükemmel bir tercihtir. RS485 Modbus ile sayaç, diğer OSOS/SCADA sistemleriyle uzaktan iletişim kurmayı kolaylaştırır. Çok tarifeli fonksiyon, farklı zaman dilimlerinde tüketilen enerjiyi sayılmasına yardımcı olur.

Uygulama Alanları

- AVM'ler
- Organize Sanayi Bölgeleri
- Elektrik Dağıtım Şirketleri
- Devremülkler
- Marinalar
- Rezidanslar
- Ceza İnfaz Kurumları
- Havalimanları
- Fabrikalar
- Tatil Köyleri

Standartlar

- IEC62053-21
- EN50470-3

Avantajlar

- Ray tipi uygulama çözümlerine uygunluk,
- Class 0,5 ve class 1 uygulama,
- Rekabetçi fiyatlar
- Modbus RTU protokollü haberleşme ile tüm yazılımlara uygunluk,
- 100 Ampere kadar ölçüm imkanı,
- Çift yönlü ölçüm imkanı,
- Rakiplerine göre daha az yer kaplaması,
- Eşsiz tasarım ile kanıtlanmış güvenilirlik,
- Jeneratör tarifeli tipleri ile yüksek maliyetli sıvı yakıtların farklı tarifelendirme seçeneği ile faturalandırılması,
- Ön ödemeli tipleri ile abonelerden ödemenin kolayca alınabilmesi ve önceden tahsil edilen meblağ avantajı,
- Analizörlere kıyasla daha yüksek ölçüm doğruluk sınıfları,
- Geniş ölçüm aralığı



Özellikler

- Çalışma sıcaklığı: -25°C ila +55°C
- Depolama/taşıma sıcaklığı: -40°C ila +70°C
- Referans sıcaklık: 23°C ± 2°C
- Bağıl nem: %0 ila %95, yoğuşmasız
- Kurulum kategorisi: CAT II
- Elektromanyetik ortam: M1
- Kirlilik derecesi: E2
- Güç tüketimi: <2W/10VA
- Frekans :50Hz
- AC gerilim dayanımı: 1 dakika boyunca 4KV
- Darbe gerilimi dayanımı: 6KV-1.2uS dalga formu
- Aşırı akım dayanımı: 0.01s için 30Imax
- Darbe 1 çıkış oranı: konfigüre edilebilir, varsayılan 1000i/kWh
- Darbe 2 çıkış oranı: konfigüre edilemez, 1000i/kWh
- Ekran: Arka aydınlatmalı LCD
- Maksimum Okuma: 99999.99kWh

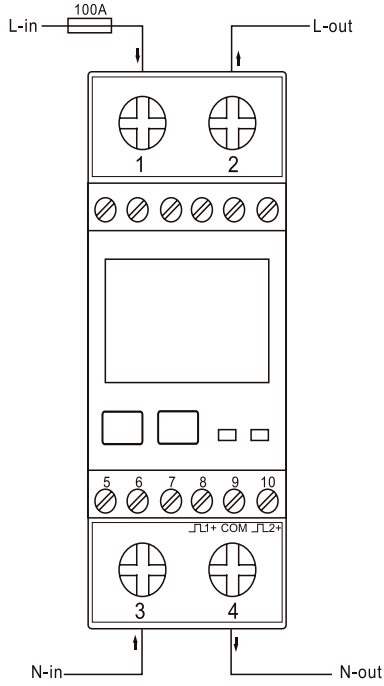
Doğruluk

- Gerilim: 0,5%
- Akım: 0,5%
- Frekans: 0,2%
- Aktif güç: 1%
- Reaktif güç: 1%
- Görünür güç: 1%
- Aktif enerji: Sınıf 1 IEC62053-21, Sınıf B EN50470-3
- Reaktif enerji: 1%

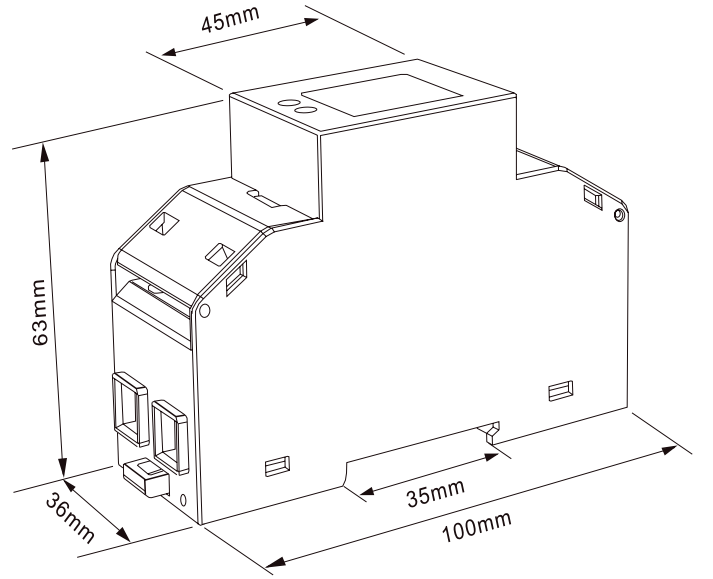
Çevre

- Çalışma sıcaklığı: -25°C ila +55°C
- Depolama/taşıma sıcaklığı: -40°C ila +70°C
- Referans sıcaklık: 23°C ± 2°C
- Bağıl nem: %0 ila %95, yoğuşmasız
- Kurulum kategorisi: CAT II
- Elektromanyetik ortam: M1
- Kirlilik derecesi: E2

Kablolama Diagramı



Boyutlar





Merkez

Bayraktar Bul. Şehit Sok. No: 5
34775 Ümraniye, İstanbul, TR
Phone : +90 (216) 314 93 20
Fax : +90 (216) 314 93 60
www.aktif.net - info@aktif.net



Almanya Ofis

Bahnhofstrasse 82-86
35390 Giessen, Germany
Phone : +49 176 60940534
www.aktif.net
info.de@aktif.net



Yüksek Gerilim Fabrika

Akşemsettin Mah. Çatalca Sk. No: 113 06930
Sincan, Ankara, TR
Phone : +90 (312) 269 46 02
Fax : +90 (312) 269 45 01
www.aktif.net - info@aktif.net



Alçak Gerilim Fabrika

Kargalı Hanbaba Organize Sanayi, 2. Sk.,
No: 5, Hendek, Sakarya, TR
Phone : +90 (264) 276 64 50
Fax : +90 (264) 276 64 52
www.aktif.net - info@aktif.net

