

NDM50 Ray Tipi Trifaze Elektrik Sayacı



NDM-50

Ray Tipi Trifaze Elektrik Sayacı

Özellikle elektrik panolarında yer problemi yaşayan kullanıcılar için idealdir. Modbus haberleşmesi sayesinde sistem çözümlerinde de kullanım mümkündür. Aktif enerjiye paralel olarak reaktif enerji ölçümü de yapabilen ray tipi enerji analizörleri olası kompanzasyon ihtiyaçlarının izlenmesini de sağlamaktadır. Hem tüketim hem de üretim enerji ölçüm özelliği ile tüketilenin yanı sıra üretilen enerjiyi de izlemeye olanak sağlar. Enerji parametrelerine ek olarak akım, gerilim, güç ve frekans ölçümü de yapabilmektedir. NDM50 serisi modeli ile ön ödemeli sistem şeklinde ödediğin kadar kullan mantığında çalışabildiği gibi faturasını ödemeyen abonenin yanına gitmeden enerjisini kesmeye de imkân vermektedir. Ön ödemeli yapı genellikle AVM, konut, devre mülk gibi yapılarda kullanılmaktadır. Bu tasarım kullanıcıyı fatura son ödeme tarihi gibi sıkıntılardan kurtarıp daha planlı olmaya yöneltir. Peşin ödenen tutarlar da dağıtım yapan firmanın planlı olarak daha uygun fiyatlı elektrik almasına olanak sağlar.

Uygulama Alanları

- AVM'ler
- Organize Sanayi Bölgeleri
- Elektrik Dağıtım Şirketleri
- Devremülkler
- Marinalar
- Rezidanslar
- Ceza İnfaz Kurumları
- Havalimanları
- Fabrikalar
- Tatil Köyleri

Standartlar

- IEC62053-21
- EN50470-3



Avantajlar

- Ray tipi uygulama çözümlerine uygunluk,
- Class 0,5 ve class 1 uygulama,
- Rekabetçi fiyatlar
- Modbus RTU protokollü haberleşme ile tüm yazılımlara uygunluk,
- Direkt ve akım trafolu modelleriyle geniş çözüm imkanı,
- Direkt tipi sayaçlarla 100 Ampere kadar ölçüm imkanı,
- Çift yönlü ölçüm imkanı,
- Rakiplerine göre daha az yer kaplaması,
- Eşsiz tasarım ile kanıtlanmış güvenilirlik,
- Ön ödemeli tipleri ile abonelerden ödemenin kolayca alınabilmesi ve önceden tahsil edilen meblağ avantajı,
- Analizörlere kıyasla daha yüksek ölçüm doğruluk sınıfları,
- Geniş ölçüm aralığı

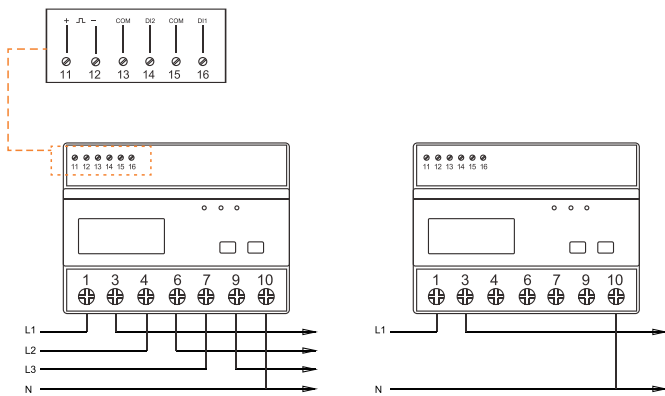
Özellikler:

- Nominal voltaj (Un): 3x230/400 V ac
- Operasyonel voltaj: 80%-120% of Un
- AC voltaj dayanımı: 1 dakika için 4KV
- Darbe voltaj dayanımı: 6KV-1.2µs
- Temel akım (Ib): 10A
- Operasyonel akım aralığı: 0.4% Ib-I_{max}
- Aşırı akım dayanımı: 30 I_{max} için 0.01s
- Operasyonel frekans aralığı: 50 veya 60Hz
- Dahili güç tüketimi: ≤ 2W/10VA
- Ekran: LCD
- Maksimum okuma: 999999.99kWh

Performans Kriterleri

- Çalışma nemi: ≤ %90, yoğuşmasız
- Depolama nemi: ≤ %95, yoğuşmasız
- Çalışma sıcaklığı: -25 ile 55°C arası
- Depolama sıcaklığı: -40 ile 70°C arası
- Referans sıcaklık: 23°C±2°C
- Uluslararası standart: IEC 62053-22
- Doğruluk sınıfı: Sınıf 0,5S
- Kurulum kategorisi: CAT III
- Mekanik çevre: M1
- Elektromanyetik çevre: E2
- Kirlilik derecesi: 2
- Toz ve su girişine karşı koruma: IP51 (iç mekan)

Kablolama Diagramı



- Koruyucu yalıtımlı sayaç: sınıf II
- Elektrostatik deşarjlar: 8kV temas / 15kV hava boşluğu
- Elektromanyetik HF alanları: IEC 61000-4-3
- Elektriksel hızlı geçişler: 4kV

Doğruluk

- Voltaj, Akım: %0.2
- Frekans: Orta frekansın %0.2'si
- Güç faktörü: Birliğin %1'i (0.01)
- Aktif güç, Görünür güç: Aralık maksimumunun ±%5'i
- Reaktif güç: Aralık maksimumunun ±%1'i
- Reaktif enerji (VARh): Sınıf 2
- Aktif enerji (Wh): Sınıf 0,5s / Sınıf 1.0

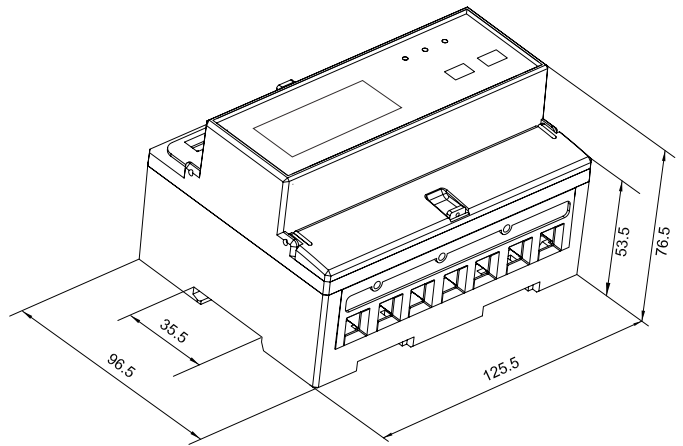
Haberleşme

- Terminal Tel Alanı: 0,5-1mm²
- Tavsiye edilen Sıkma Torku: 0,25Nm

Darbe Çıkışı

- Darbe çıkışı: 1
- Darbe çıkış türü: Pasif
- Darbe çıkışı 1: Yapılandırılabilir
- Darbe genişliği: 200 / 100 (varsayılan) / 60ms

Boyutlar





Merkez

Bayraktar Bul. Şehit Sok. No: 5
34775 Ümraniye, İstanbul, TR
Phone : +90 (216) 314 93 20
Fax : +90 (216) 314 93 60
www.aktif.net - info@aktif.net



Almanya Ofis

Bahnhofstrasse 82-86
35390 Giessen, Germany
Phone : +49 176 60940534
www.aktif.net
info.de@aktif.net



Yüksek Gerilim Fabrika

Akşemsettin Mah. Çatalca Sk. No: 113 06930
Sincan, Ankara, TR
Phone : +90 (312) 269 46 02
Fax : +90 (312) 269 45 01
www.aktif.net - info@aktif.net



Alçak Gerilim Fabrika

Kargalı Hanbaba Organize Sanayi, 2. Sk.,
No: 5, Hendek, Sakarya, TR
Phone : +90 (264) 276 64 50
Fax : +90 (264) 276 64 52
www.aktif.net - info@aktif.net

