

# NPM270 Serisi Pano Tipi Enerji Analizörleri



# NPM270 Serisi

## Pano Tipi Enerji Analizörleri

NPM270 Enerji analizörü temel güç parametreleri olan akım, gerilim, güç, güç faktörü, frekans, harmonik vb. elektriksel parametreleri ölçmek ve enerji ölçümlerinin yapılması için kullanılırlar. Üzerlerindeki büyük boyutlardaki yedi segment LED göstergeleri ile düşük aydınlatmalı ortamlarda, uzak mesafelerden dahi rahatlıkla görüntülenebilirler. Ölçülen parametreler, ekranda görüntülenmenin yanı sıra çeşitli haberleşme arayüzleri ile SCADA ve enerji yönetim sistemlerine de aktarılabilir. Desteklenen haberleşme arayüzleri ve protokolleri, RS485 Modbus-RTU, Ethernet Modbus-TCP, Profibus ve Lon-Works'tür. Ethernet girişli Modbus-TCP protokolündeki cihazların içerisinde dâhili web sunucusu olan versiyonları da vardır. Bu sayede herhangi bir yönetim yazılımı olmadan, sadece bir internet tarayıcı kullanarak cihaza uzaktan bağlanılabilmekte ve anlık/geçmişe yönelik ölçümleri görüntülenebilmektedir.

### Uygulama Alanları

- AVM'ler
- Organize Sanayi Bölgeleri
- Elektrik Pano İmalatları
- Ölçüm Hassasiyeti Gereken Projeler
- Devremülkler
- Marinalar
- Rezidanslar
- Havalimanları
- Fabrikalar
- Tatil Köyleri

### Standartlar

- IEC 62053-21
- IEC 60068-2-6

### Avantajlar

- Pano tipi uygulama çözümlerine uygunluk,
- Class 0,5 ve class 1 uygulama,
- Rekabetçi fiyatlar
- Modbus RTU protokollü haberleşme ile tüm yazılımlara uygunluk,



- Ethernet çıkışlı modelleriyle direkt ethernet bağlantı özelliği
- Çift yönlü ölçüm imkanı,
- Eşsiz tasarım ile kanıtlanmış güvenilirlik,
- Elektriksel olarak bağlandığı akım trafolarının oranlarının arayüzüne girilmesi ile çarpanlı gösterim
- Yardımcı besleme klemensi ile AC/DC besleme imkanı
- TT, TN farklı elektriksel bağlama seçenekleri
- Opsiyonel çoklu tarife
- Pulse çıkışı özelliği
- Geniş ölçüm aralığı

### Özellikler

- Fazdan nötre gerilimler 100 ila 289V a.c. (3 faz 3 telli güç kaynakları için geçerli değil)
- Fazlar arasındaki gerilimler 173 ila 500V a.c. (sadece 3 fazlı güç kaynakları için)
- Her faz için nötre göre toplam gerilim harmonik bozulma yüzdesi (THD%)
- Her faz için akım harmonik bozulma yüzdesi
- Her fazda akım
- Anahtar faktör
- Tepe faktörü

## Güç faktörü ve Frekans ve Maksimum Talep

- Frekans Hz cinsinden
- Anlık güç:
- Güç 0 ila 999MW
- Reaktif Güç 0 ila 999MVA
- Volt-amper 0 ila 999 MVA
- Son Talep sıfırlamasından bu yana talep edilen maksimum güç Güç faktörü
- Son Talep sıfırlamasından bu yana talep edilen maksimum akım (sadece üç fazlı güç kaynakları için)

## Enerji Ölçümleri

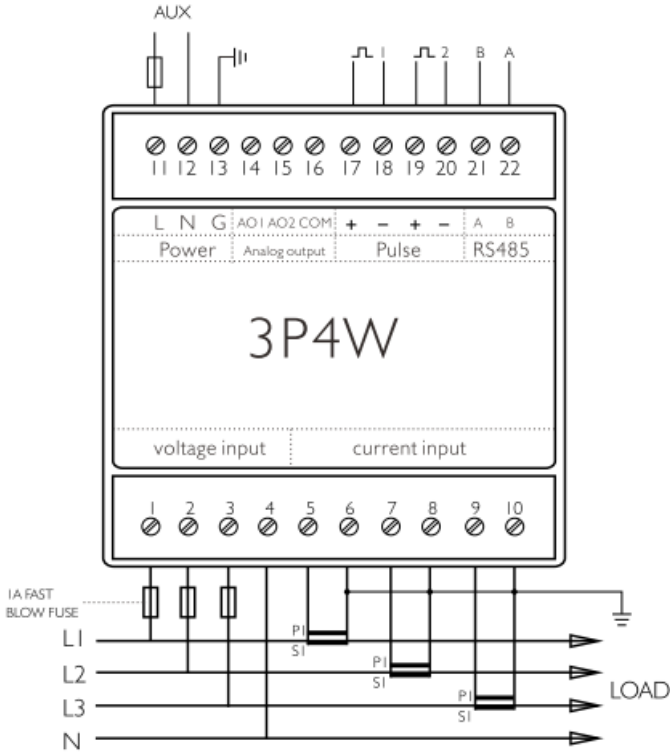
- İthal aktif enerji 0 ila 9999999.9 kWh
- İhraç aktif enerji 0 ila 9999999.9 kWh
- İthal reaktif enerji 0 ila 9999999.9 kVArh

- İhraç reaktif enerji 0 ila 9999999.9 kVArh
- Toplam aktif enerji 0 ila 9999999.9 kWh
- Toplam reaktif enerji 0 ila 9999999.9 kVArh

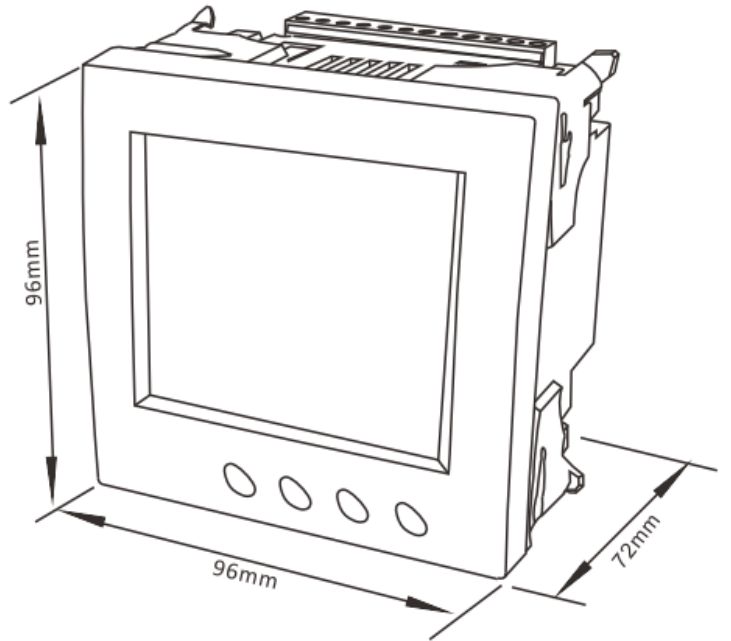
## Doğruluk

- Gerilim aralığı maksimumunun %0,5'i
- Nominal akımın %0,5'i
- Orta frekansın %0,2'si
- Güç faktörü birliğin %1'i (0.01)
- Aktif güç (W) aralığı maksimumunun  $\pm 1$ 'i
- Reaktif güç (VAr) aralığı maksimumunun  $\pm 2$ 'si
- Görünür güç (VA) aralığı maksimumunun  $\pm 1$ 'i
- Aktif enerji (Wh) Sınıf 1 IEC 62053-21
- Reaktif enerji (VARh) aralığı maksimumunun  $\pm 2$ 'si

## Kablolama Diagramı



## Boyutlar





## Merkez

Bayraktar Bul. Şehit Sok. No: 5  
34775 Ümraniye, İstanbul, TR  
Phone : +90 (216) 314 93 20  
Fax : +90 (216) 314 93 60  
www.aktif.net - info@aktif.net



## Almanya Ofis

Bahnhofstrasse 82-86  
35390 Giessen, Germany  
Phone : +49 176 60940534  
www.aktif.net  
info.de@aktif.net



## Yüksek Gerilim Fabrika

Akşemsettin Mah. Çatalca Sk. No: 113 06930  
Sincan, Ankara, TR  
Phone : +90 (312) 269 46 02  
Fax : +90 (312) 269 45 01  
www.aktif.net - info@aktif.net



## Alçak Gerilim Fabrika

Kargalı Hanbaba Organize Sanayi, 2. Sk.,  
No: 5, Hendek, Sakarya, TR  
Phone : +90 (264) 276 64 50  
Fax : +90 (264) 276 64 52  
www.aktif.net - info@aktif.net

