

NPM290 Serisi Pano Tipi Enerji Analizörleri



NPM290 Serisi

Serisi Pano Tipi Enerji Analizörleri

Ölçme parametreleri arasında Gerilim (V), Akım (A), Frekans (Hz), Güç Faktörü (PF), Aktif, Reaktif ve Görünür Güç (kW/kVA/kVAr), Tüketim, Üretim ve Toplam Aktif Enerji (kWh), Tüketim, Üretim ve Toplam Reaktif Enerji (kVArh) bulunmaktadır.

Bu analizör ayrıca, önceden belirlenmiş zaman dilimleri içinde ölçülen Maksimum Talep Akımı ve Maksimum Talep Gücünü de ölçer ve bu süreler 60 dakikaya kadar çıkabilir.

NPM290, Darbe çıkışları ve RS485 Modbus RTU iletişimi içerir; bu cihaza iletişim eklemek için ayrı modüller gerekli değildir.

NPM290, 1A veya 5A Akım Trafosu ile çalışır ve geniş bir yelpazedeki akım trafoları (CT) ile çalışacak şekilde yapılandırılabilir. Birim ayrıca, bir gerilim trafosu ile çalışacak şekilde de yapılandırılabilir.

Analizörü modbus üzerinden programlamak yerine, iletişim yoluyla entegrasyona gerek kalmadan yapılandırma yapabilmeyi sağlayan, analizör yazılımı içinde parola korumalı bir kurulum menüsü mevcuttur.

NPM290, güç için ayrı bir yardımcı besleme gerektirmez. Kendi kendine beslenen yardımcı, voltaj girişlerine bağlı herhangi bir Fazdan gelir, yani Fazlardan biri arızalanırsa, birim başka bir Fazdan güç alarak sayaç ölçümünü sürdürür.

NPM290 analizörü, kurulumun güvenli ve kurcalamaya karşı dayanıklı olmasını sağlamak için mühürlenebilir terminal kapakları ile birlikte gelir.

Uygulama Alanları

- AVM'ler
- Organize Sanayi Bölgeleri
- Elektrik Pano İmalatları
- Ölçüm Hassasiyeti Gereken Projeler
- Devremülkler
- Marinalar
- Rezidanslar
- Havalimanları
- Fabrikalar
- Tatil Köyleri

Standartlar

- IEC 62053-21
- IEC 62053-22
- IEC 62053-23



Avantajlar

- Pano tipi uygulama çözümlerine uygunluk,
- Class 0,5 ve class 1 uygulama,
- Rekabetçi fiyatlar
- Modbus RTU protokollü haberleşme ile tüm yazılımlara uygunluk,
- Çift yönlü ölçüm imkanı,
- Eşsiz tasarım ile kanıtlanmış güvenilirlik,
- Elektriksel olarak bağlandığı akım trafolarının oranlarının arayüzüne girilmesi ile çarpanlı gösterim
- Yardımcı besleme klemensi ile AC/DC besleme imkanı
- TT, TN farklı elektriksel bağlama seçenekleri
- Opsiyonel çoklu tarife
- Pulse çıkışı özelliği
- Geniş ölçüm aralığı

Özellikler

- Faz-Nötr Gerilimleri: 100 ila 276V AC (3P3W beslemeleri için değil).
- Faz-Faz Gerilimleri: 174 ila 480V AC (yalnızca 3 Faz beslemeleri).
- Her Faz-N için Toplam Gerilim Harmonik Bozulması Yüzdesi (U THD%) (3P3W beslemeleri için değil).
- Fazlar arası Gerilim THD% Yüzdesi (yalnızca 3 Faz beslemeleri).
- Her Faz için Toplam Akım Harmonik Bozulması Yüzdesi (I THD%).

Güç Faktörü ve Frekans ve Maksimum Talep

- Frekans: 45-66Hz
- Anlık güç: 0 ila 999MW
- Reaktif güç: 0 ila 999MVAR
- Volt-amper: 0 ila 999MVA
- Son Talep sıfırlamasından bu yana maksimum Talep edilen güç
- Son Talep sıfırlamasından bu yana maksimum nötr talep akımı (yalnızca 3 Faz beslemeleri için)

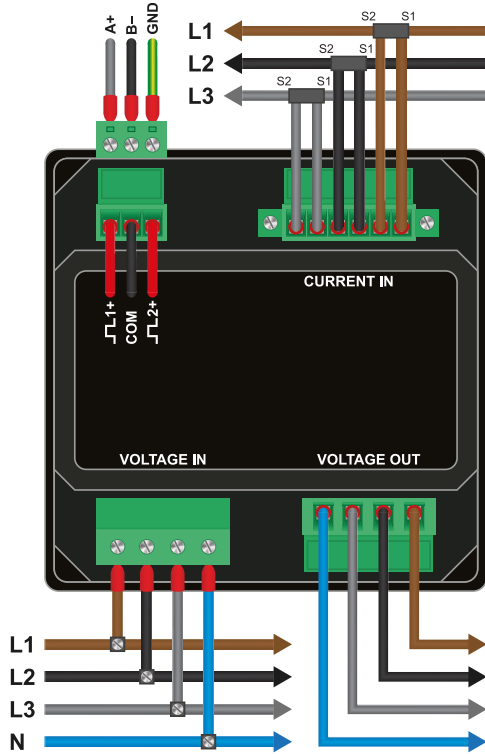
Enerji Ölçümleri

- İthalat/İhracat Aktif Enerji: 0 ila 9999999.9 kWh
- İthalat/İhracat Reaktif Enerji: 0 ila 9999999.9 kVArh
- Toplam Aktif Enerji: 0 ila 9999999.9 kWh
- Toplam Reaktif Enerji: 0 ila 9999999.9 kVArh

Ölçülen Girişler

Gerilim girişi, 2.5mm² kesitli çok telli kablo kapasitesine sahip 4 yollu sabit konektör aracılığıyla sağlanır.

Kablolama Diagramı

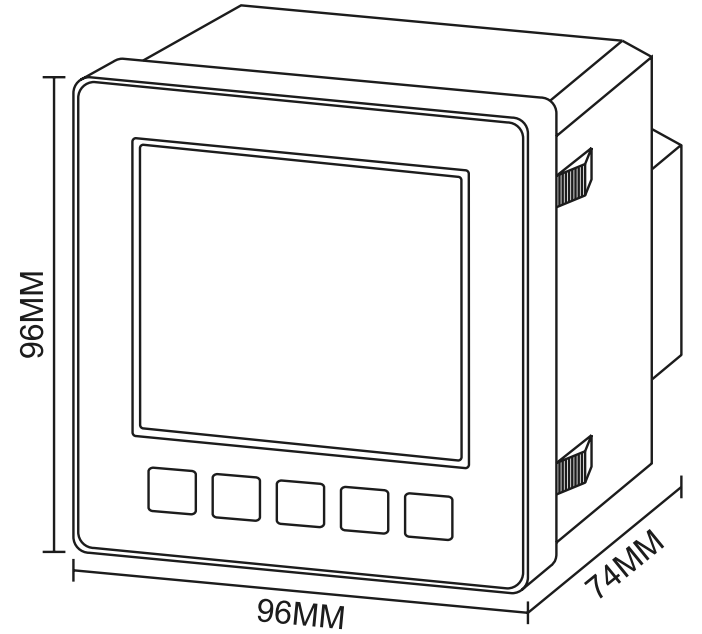


Tek Faz İki Tel (1P2W), Üç Faz Üç Tel (3P3W) veya Üç Faz Dört Tel (3P4W) dengesiz. Hat frekansı L1 Gerilim veya L3 Gerilimden ölçülür. Dış akım trafolarının bağlantısı için 2.5mm² kesitli altı fiziksel terminale sahip üç akım girişi. Nominal giriş akımı 5A veya 1A AC RMS'dir.

Doğruluk

- Gerilim (L-N / L-L): Maksimum aralığın %0,5'i
- Akım: Nominalin %0,5'i
- Frekans: Orta frekansın %0,2'si
- Güç Faktörü: Birliğin %1'i (0.01)
- Aktif Güç (W): Maksimum aralığın ± 1 'i
- Reaktif Güç (VAr): Maksimum aralığın ± 1 'i
- Görünür Güç (VA): Maksimum aralığın ± 1 'i
- Aktif Enerji (Wh): Class 1 IEC 62053-21 veya Class 0.5 IEC 62053-22
- Reaktif Enerji (VArh): Class 2 IEC 62053-23
- Toplam Harmonik Bozulma: 63. Harmoniğe kadar %1

Boyutlar



aktif

ELEKTROTEKNİK



Doc. Nr: NPM290-20240624/Tr Teknolojik gelişmeler doğrultusunda yaptığımız değişiklikler sonucu teslim ettiğimiz ürünlerle bu katalogta yer alan ürünler arasında farklılıklar bulunabilir. Aktif tarafından bastırılmıştır. Haber verilmeden değişiklik yapılabılır. Tasarım: Aktif / Resimler: Aktif - Stock.xchng & Shutterstock, Yayınlanma Tarihi: 24.06.2024

Merkez

Bayraktar Bul. Şehit Sok. No: 5
34775 Ümraniye, İstanbul, TR
Phone : +90 (216) 314 93 20
Fax : +90 (216) 314 93 60
www.aktif.net - info@aktif.net



Almanya Ofis

Bahnhofstrasse 82-86
35390 Giessen, Germany
Phone : +49 176 60940534
www.aktif.net
info.de@aktif.net



Yüksek Gerilim Fabrika

Akşemsettin Mah. Çatalca Sk. No: 113 06930
Sincan, Ankara, TR
Phone : +90 (312) 269 46 02
Fax : +90 (312) 269 45 01
www.aktif.net - info@aktif.net



Alçak Gerilim Fabrika

Kargalı Hanbaba Organize Sanayi, 2. Sk.,
No: 5, Hendek, Sakarya, TR
Phone : +90 (264) 276 64 50
Fax : +90 (264) 276 64 52
www.aktif.net - info@aktif.net

