

Akıllı Veri Kontrolörü



Pi Edge Serisi

Ana kontrolör | NB-IoT | LoRa | DI/DO | AI/AO | RS485
RS232 | MBus | Kablosuz MBus | Darbe Girişi | Röle Çıkışı

Akıllı Veri Kontrolü

Pi Edge Serisi

Pi Edge, proses otomasyonundan bina ve makine otomasyonuna kadar verilerin kaydedilmesi ve kontrol edilmesi için kullanılan modüler bir akıllı veri kontrolör serisidir.

Pi Edge serisinin ana kontrolörü olan CPU100, ARM Cortex A72 işlemci tabanlı kompakt bir üründür. Ana kontrolörün yanı sıra 10'dan fazla modülü ile geniş bir kullanım alanı sunar.

+ serisi yüksek seviyede otomasyon hizmeti sağlarken, bakım gerektirmeden uzun süreli çalışması ve düşük arıza riski sayesinde avantaj sağlamaktadır. Ayrıca kullanıldığı sistemin teknik gereksinimlerinin değişmesi durumunda modüler yapısı sayesinde daha az değişiklikle veya hiç değişiklik olmadan yeni istelere uyum sağlamaktadır.

Uygulama Alanları

- Enerji ve Kamu Hizmetleri
- Endüstriyel tesisler
- Su, atık su ve su deposu izleme
- Akıllı şehirler

Fonksiyonlar ve Teknik Detaylar

Kontrolör

- İşletim Sistemi : Özelleştirilmiş Linux
- İşlemci : Quad Core ARM Cortex A72
64-bit 1.5GHz
- RAM : 1 GB LPDDR4
- Bellek : 16 GB
- Arayüz : 1 x Gigabit Ethernet,
1 x USB 2.0
- Diğer : RTC, micro SD card
- LED Göstergeleri : PWR, RUN

LoRa Arayüz

- Frekans : 433 MHz / 868 MHz
- Çıkış Gücü : 14 dBm'ye kadar
- Kapsama Alanı : kentsel alan dışı 15 km'ye kadar
: kentsel alanda 5 km'ye kadar
- Veri Hızı : FSK modülasyonu ile 300
kbps'ye kadar
LoRa Teknolojisi modülasyonu
ile 10,9 kbps'ye kadar
- Konektör : SMA-K



- Ulaşım
- Tarım ve hayvancılık sektörü
- Hastane

Avantajlar

- Modüler Yapı
- Kablosuz Haberleşme Çözümleri
- Kablolü Haberleşme Çözümleri
- Dijital / Analog Giriş ve Çıkış Modülleri
- Geniş Haberleşme Protokolleri
- Özelleştirilebilir Yazılım

Cellular Interface

- Bantlar
LTE Cat NB2: B1 / B2 / B3 / B4 / B5 / B8 / B12 /
B13 / B18 / B19 / B20 / B25 / B28 /
B66 / B71 / B88
LTE Cat M1 : B1 / B2 / B3 / B4 / B5 / B8 / B12 /
B13 / B18 / B19 / B20 / B25 / B26 /
B27 / B28 / B66 / B85
GSM : 850 / 900 / 1800 / 1900 MHz
- Protokoller : UDP / TCP / SNTP / PPP /
SSL / TLS / MQTT / CoAP/
LwM2M / HTTP / HTTPS /
FTP / FTPS
- Sim : Micro SIM
- Konektör : SMA-K

Analog Girişler

- Kanal : 4 kanal
- Giriş Aralığı : 0 - 10 Vdc
- Sinyal Çözünürlüğü : 12 bit

M-Bus

- Bağlantı Sayısı : 20 cihaza kadar
- Haberleşme Hızı : 2400 - 9600 bps

Dijital Girişler

- Kanal : 8 kanal
- İzolasyon : 3750 Vdc
- Maks. Gerilim : 30 Vdc
- LED Göstergeler : PWR, RUN, 8 x IN

Dijital Çıkışları

- Kanal : 8 kanal
- İzolasyon : 3750 Vdc
- Yapılandırılabilir Çıkış Gerilimi : Dahili: 24 Vdc
Harici: Maks. 30 Vdc
- Çıkış Akımı : Her kanal için 350 mA
- Aşırı Akım Koruma : 500 mA

Röle Çıkışları

- Kanal : 4 kanal
- Kontak Tipi : SPDT (1C)
- Maks. Anahtarlama Gerilimi : 250 Vac / 30 Vdc
- Maks. Anahtarlama Akımı : 5A (NO) / 3A (NC)
- Dayanıklılık : 50,000 işlem @5A
- Terminaller : NO, COM, NC

Kablosuz M-Bus

- Protokoller : T, S, C, modları
- Frekans : 433, 470, 868, 915, 920 MHz
- Çıkış Gücü : 16 dBm' ye kadar

RS485/RS232

- Haberleşme Hızı : 300 - 115200 bps
- Veri Biti : 8 bit
- Parite : Yok, Çift, Tek
- Durdurma Biti : 1, 2

Pals Girişleri

- Kanal : 4 kanal
- İzolasyon : 3750 Vac
- Giriş Tipi : GND ile kuru kontak

Çevresel Faktörler

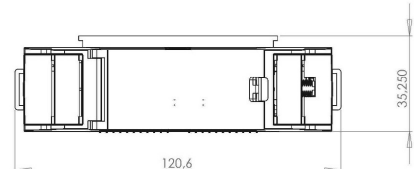
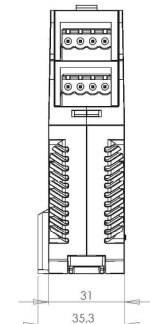
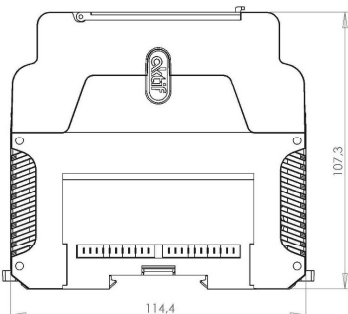
- IP Derecesi : IP30
- Boyutlar : 35.3 x 120.6 x 107.3 mm
(her modül başına)
- Montaj Tipi : DIN rayı
- Çalışma Sıcaklığı : -10 to +80 °C
- Depolama Sıcaklığı : -40 to +85 °C
- Bağıl Nem : 5 to 90% RHE

Modüller

- CPU100 : Ana Kontrolör
- s1-PWR : Güç Modülü
- s1-TRMN-L : Sol Taraf Sonlandırma
- s1-TRMN-R : Sağ Taraf Sonlandırma
- s1-DI8 : Dijital Giriş (8 kanal)
- s1-DO8 : Dijital Çıkış (8 kanal)
- s1-RO4 : Röle Çıkışı (4 kanal)
- s1-AI4 : Analog Giriş (4 kanal)
- s1-PI4 : Pals Girişi (4 kanal)
- s1-RS485 : RS485 Haberleşme Modülü
- s1-RS232 : RS232 Haberleşme Modülü
- s1-MBUS20 : M-Bus Haberleşme Modülü
(20 cihaza kadar)
- s1-WMBUS* : Kablosuz M-Bus
Haberleşme Modülü
- s1-NBIOT** : NB-IoT Haberleşme Modülü
- s1-LORA** : LoRa Haberleşme Modülü

* Yakında

** Yakında





Doc. Nr: PI-Edge-2024.0909/Tr- Teknolojik gelişmeler doğrultusunda yaptığımız değişiklikler sonucu teslim ettiğimiz ürünlerle bu katalogta yer alan ürünler arasında farklılıklar bulunabilir. Aktif tarafından bastırılmıştır. Haber verilmeden değişiklik yapılabılır. Tasarım: Aktif / Resimler: Aktif - Stock.xchng & Shutterstock, Yayınlanma Tarihi: 09.09.2024

Merkez

Bayraktar Bul. Şehit Sok. No: 5
34775 Ümraniye, İstanbul, TR
Phone : +90 (216) 314 93 20
Fax : +90 (216) 314 93 60
www.aktif.net - info@aktif.net



Almanya Ofis

Bahnhofstrasse 82-86
35390 Giessen, Germany
Phone : +49 176 60940534
www.aktif.net
info.de@aktif.net



Yüksek Gerilim Fabrika

Akşemsettin Mah. Çatalca Sk. No: 113 06930
Sincan, Ankara, TR
Phone : +90 (312) 269 46 02
Fax : +90 (312) 269 45 01
www.aktif.net - info@aktif.net



Alçak Gerilim Fabrika

Kargalı Hanbaba Organize Sanayi, 2. Sk.,
No: 5, Hendek, Sakarya, TR
Phone : +90 (264) 276 64 50
Fax : +90 (264) 276 64 52
www.aktif.net - info@aktif.net

