

Enerji Analizörleri ve Sayaçları



Switching Life to
Infinity 

aktif
ELEKTROTEKNIK

Enerji Analizörleri ve Sayaçları

Ray Tipi Enerji Sayaçları

Enerji ölçerler, “beyaz arka aydınlatmalı LCD ekran ile kusursuz okuma” sağlayan cihazlar olup, tek fazlı ve üç fazlı enerji ölçümleri için konut ve kamu hizmeti uygulamalarında kullanılır.

Bu cihaz, çeşitli önemli elektriksel parametreleri ölçer ve görüntüler, ayrıca uzaktan okuma ve izleme için bir iletişim portu sunar.

Çift yönlü enerji ölçümü özelliği, bu cihazı güneş enerjisi (PV) ölçümleri için de ideal bir seçenek haline getirir.

Ayrıca, LoRa haberleşme özelliğine sahip modellerin yanı sıra ön ödemeli veya jeneratör tarifeli seçenekleri de bulunmaktadır.

Uygulama Alanları

- Alışveriş Merkezleri
- Marinalar
- Konutlar
- Havalimanları
- Fabrikalar
- Tatil Köyleri
- Ceza İnfaz Kurumları
- Elektrikli Araç Şarj İstasyonları

Avantajlar

- Sınıf 0.5 ve Sınıf 1 uygulama
- Rekabetçi fiyatlar

- Modbus RTU protokolü ile tüm yazılımlarla uyumluluk
- 100 Amper'e kadar ölçüm kapasitesi
- Çift yönlü ölçüm kapasitesi
- Rakiplere kıyasla daha az yer kaplar
- Yüksek ölçüm hassasiyet sınıfları
- Geniş ölçüm aralığı
- Jeneratör tarifesi seçeneği ile yüksek maliyetli sıvı yakıtların faturalandırılması
- Ön ödeme tipi abonelerden ödeme toplama avantajı
- Din Rayı montajı (35mm)
- Geniş çözüm yelpazesi: doğrudan bağlantı ve akım trafosu modelleri
- RS485(Modbus) veya kablosuz veri iletimi (LoRaWAN iletişimi)
- Kablolama ve iş gücü maliyetlerinden tasarruf
- Kablosuz özellik nedeniyle daha az arıza noktası
- Modüler veya panel tipi çözüme dönüştürülebilirlik (ilave ekipmanla sadece NDM70 serisi)
- Abonelerden ödeme toplama ve önceden ödeme toplama avantajı
- Geniş çözüm yelpazesiyle doğrudan ve akım trafolu modellerle uyumluluk
- Beyaz arka aydınlatmalı LCD ekran
- Scroll ayarları görüntüleme özelliği
- AMR, SCADA sistemi desteği
- Multifonksiyonel ölçüm
- Kolay ödeme toplama (ön ödemeli tipi)

NDM30 Ray Tipi Monofaze Elektrik Sayacı



NDM30 Lora Ray Tipi Monofaze Elektrik Sayacı



NDM50 Ray Tipi Trifaze Elektrik Sayacı



NDM50 Lora Ray Tipi Trifaze Elektrik Sayacı



NDM70 Ray Tipi Trifaze Elektrik Sayacı



NDM70 Lora Ray Tipi Trifaze Elektrik Sayacı



Enerji Analizörleri ve Sayaçları

NDM30 Ray Tipi Monofaze Elektrik Sayacı

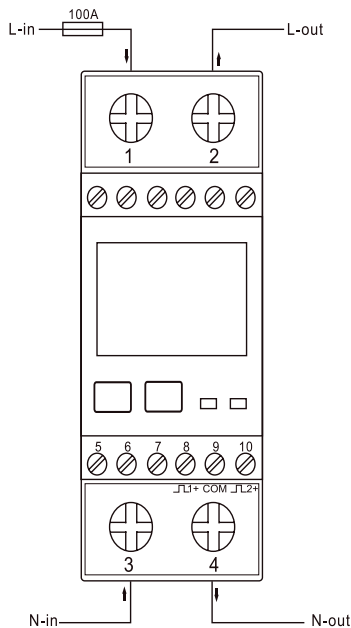
Standartlar

- IEC62053-21
- EN50470-1/3
- IEC62053-23
- EN61326-1:2013
- EN61326-2-3:2013
- EN 61010_1:2010+A1:2019
- EN 61010-2-30-2010

Özellikler

- Çalışma sıcaklığı: -25°C ila +55°C
- Depolama/taşıma sıcaklığı: -40°C ila +70°C
- Referans sıcaklık: 23°C ± 2°C
- Bağıl nem: %0 ila %95, yoğuşmasız
- Kurulum kategorisi: CAT II
- Elektromanyetik ortam: M1
- Kirlilik derecesi: E2
- Güç tüketimi: <2W/10VA
- Frekans :50Hz
- AC gerilim dayanımı: 1 dakika boyunca 4KV
- Darbe gerilimi dayanımı: 6KV-1.2uS dalga formu
- Aşırı akım dayanımı: 0.01s için 30Imax
- Darbe 1 çıkış oranı: konfigüre edilebilir, varsayılan 1000i/kWh
- Darbe 2 çıkış oranı: konfigüre edilemez, 1000i/ kWh
- Ekran: Arka aydınlatmalı LCD
- Maksimum Okuma: 99999.99kWh

Kablolama Diyagramı



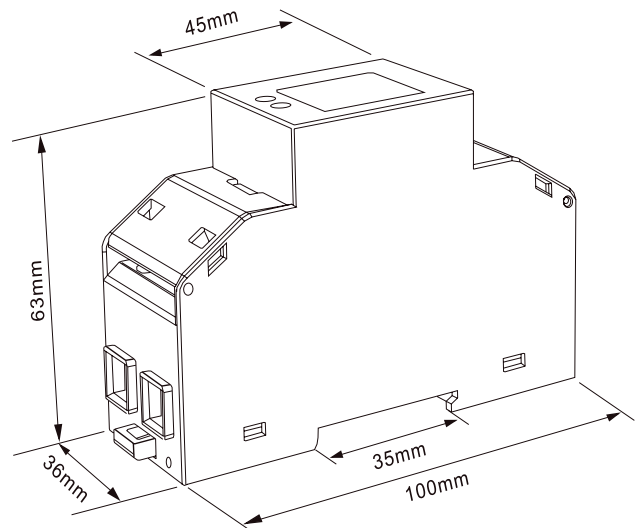
Doğruluk

- Gerilim: 0,5%
- Akım: 0,5%
- Frekans: 0,2%
- Aktif güç: 1%
- Reaktif güç: 1%
- Görünür güç: 1%
- Aktif enerji: Sınıf 1 IEC62053-21, Sınıf B EN50470-3
- Reaktif enerji: 1%

Çevre

- Çalışma sıcaklığı: -25°C ila +55°C
- Depolama/taşıma sıcaklığı: -40°C ila +70°C
- Referans sıcaklık: 23°C ± 2°C
- Bağıl nem: %0 ila %95, yoğuşmasız
- Kurulum kategorisi: CAT II
- Elektromanyetik ortam: M1
- Kirlilik derecesi: E2

Boyutlar



Enerji Analizörleri ve Sayaçları

NDM30 Lora Ray Tipi Monofaze Elektrik Sayacı

Standartlar ve Protokoller

- Uluslararası standartlar: IEC 62053-21/ EN50470-1/3
- Arayüz standardı ve protokolü: LoRaWAN Spesifikasyonu 1.0.2
- Elektromanyetik HF alanları: IEC 61000-4-3
- Yayılan ve iletilen emisyonlar: EN55022
- Elektromanyetik Uyumluluk: EN61326-1:2013 ve EN61326-2-3:2013
- Alçak Gerilim Direktifi: EN 61010_1:2010+A1:2019 ve EN 61010-2-30-2010

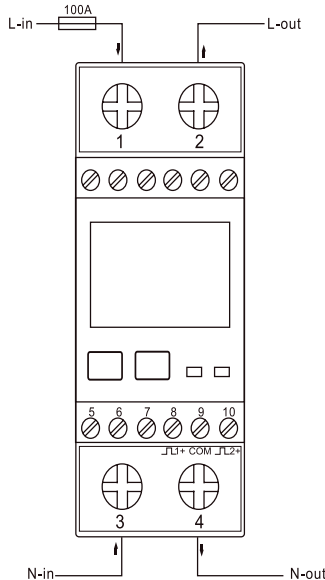
Özellikler

- Nominal voltaj(Un) 120V veya 230V AC
- Çalışma gerilimi Un'un %80-%120'si
- Yalıtım yetenekleri
 - AC voltajı 1 dakika boyunca 4KV'ye dayanır
 - Darbe voltajı 6KV-1.2µS'ye dayanır
- Temel akım(Ib) 10A
- Maksimum anma akımı (Imax) 100A
- Çalışma akımı aralığı %0,4 Ib-Imax
- Aşırı akıma 0,01 saniye boyunca 30 Imax dayanabilir
- Çalışma frekans aralığı 50 veya 60Hz
- Dahili güç tüketimi ≤ 2W/10VA
- Darbe çıkışı 1 1000imp/kWh (yapılandırılabilir)
- Darbe çıkışı 2 1000imp/kWh
- Maksimum okuma 99999,99kWh

Performans Kriterleri

- Çalışma nemi: ≤ %90, yoğuşmasız
- Depolama nemi: ≤ %95, yoğuşmasız
- Çalışma sıcaklığı: -25 ila 55°C
- Depolama sıcaklığı: -40 ila 70°C
- Referans sıcaklığı: 23°C ± 2°C
- Uluslararası standartlar: IEC 62053-21/ EN50470-1/3

Bağlantı Şeması



- Doğruluk sınıfı: Sınıf 1/Sınıf B
- Kurulum kategorisi: CAT III
- Mekanik ortam: M1
- Elektromanyetik ortam: E2
- Kirlilik derecesi: 2
- Toz ve su girişine karşı koruma: IP51 (iç mekan)
- Koruyucu yalıtımlı ölçüm cihazı: Sınıf II
- Elektrostatik deşarjlar: 8kV kontak / 15kV hava boşluğu
- Elektromanyetik HF alanları: IEC 61000-4-3
- Elektriksel hızlı geçişler: 4kV
- Dalgalanmalar: 4kV
- Yayılan ve iletilen emisyonlar: EN55022



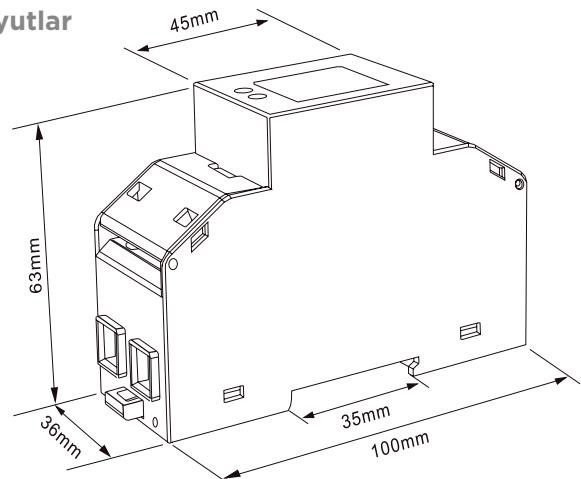
Doğruluk

- Gerilim, Akım: ±%0,5
- Frekans: Orta frekansın ±%0,2'si
- Güç faktörü: birliğin ±%1'i (0,01)
- Aktif güç, Görünen güç: Maksimum aralığın ±%1'i
- Reaktif güç: Maksimum aralığın ±%1'i
- Reaktif enerji (VARh): Sınıf 2
- Aktif enerji (Wh): Sınıf 1

Haberleşme

- Arayüz Standardı ve Protokol: LoRaWAN Spesifikasyonu 1.0.2
- Frekans: EU868/AS923/AU915/US902/CN470/CN433
- LoRaWAN Sınıfları: C Sınıfı
- Otomatik Yükleme: Maks. 19 parametre
- Otomatik Yükleme Aralığı: Yapılandırılabilir
- Etkinleştirme Yolu: OTAA veya ABP
- Çıkış Gücü: İletimde 13dBm
- Kodlama Formatı: ASCII
- İletişim Mesafesi: Açık alanda 1500M

Boyutlar



Enerji Analizörleri ve Sayaçları

NDM50 Ray Tipi Trifaze Elektrik Sayacı

Standartlar

- IEC62053-21
- IEC62053-22
- IEC62053-23

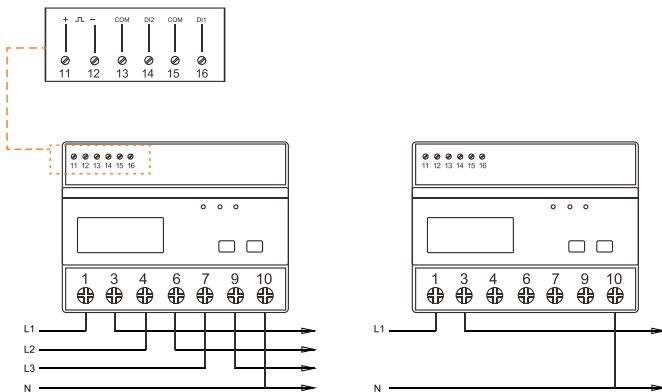
Özellikler:

- Nominal voltaj (Un): 3x230/400 V ac
- Operasyonel voltaj: 80%-120% of Un
- AC voltaj dayanımı: 1 dakika için 4KV
- Darbe voltaj dayanımı: 6KV-1.2µS
- Temel akım (Ib): 10A
- Operasyonel akım aralığı: 0.4% Ib-I_{max}
- Aşırı akım dayanımı: 30 I_{max} için 0.01s
- Operasyonel frekans aralığı: 50 veya 60Hz
- Dahili güç tüketimi: 2W/10VA
- Ekran: LCD
- Maksimum okuma: 999999.99kWh

Performans Kriterleri

- Çalışma nemi: ≤ %90, yoğuşmasız
- Depolama nemi: ≤ %95, yoğuşmasız
- Çalışma sıcaklığı: -25 ile 55°C arası
- Depolama sıcaklığı: -40 ile 70°C arası
- Referans sıcaklık: 23°C±2°C
- Uluslararası standart: IEC 62053-22
- Doğruluk sınıfı: Sınıf 0,5S
- Kurulum kategorisi: CAT III
- Mekanik çevre: M1
- Elektromanyetik çevre: E2
- Kirlilik derecesi: 2
- Toz ve su girişine karşı koruma: IP51 (iç mekan)
- Koruyucu yalıtımlı sayaç: sınıf II

Kablolama Diyagramı



- Elektrostatik deşarjlar: 8kV temas / 15kV hava boşluğu
- Elektromanyetik HF alanları: IEC 61000-4-3
- Elektriksel hızlı geçişler: 4kV

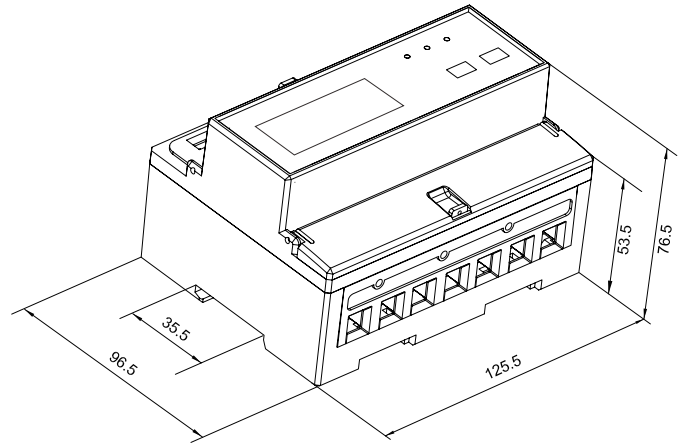
Doğruluk

- Voltaj, Akım: %0.2
- Frekans: Orta frekansın %0.2'si
- Güç faktörü: Birliğin %1'i (0.01)
- Aktif güç, Görünür güç: Aralık maksimumunun ±%5'i
- Reaktif güç: Aralık maksimumunun ±%1'i
- Reaktif enerji (VARh): Sınıf 2
- Aktif enerji (Wh): Sınıf 0,5s / Sınıf 1.0

Darbe Çıkışı

- Darbe çıkışı: 1
- Darbe çıkış türü: Pasif
- Darbe çıkışı 1: Yapılandırılabilir
- Darbe genişliği: 200 / 100 (varsayılan) / 60ms

Boyutlar



Enerji Analizörleri ve Sayaçları

NDM50 Lora Ray Tipi Trifaze Elektrik Sayacı

Standartlar

- IEC62053-21
- IEC62053-22
- IEC62053-23
- EN61326-1:2013
- EN61326-2-3:2013
- EN 61010_1:2010+A1:2019
- EN 61010-2-30-2010

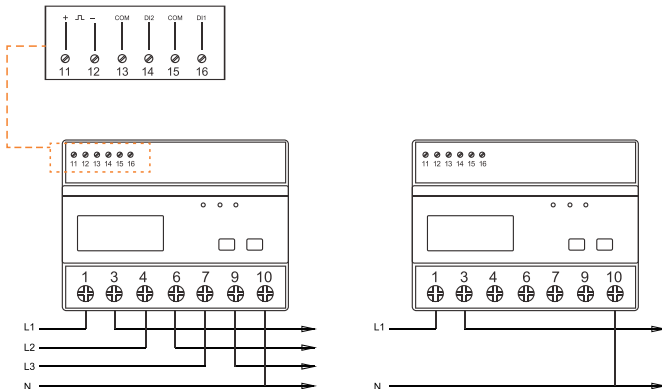
Özellikler

- Nominal voltage(Un): 3x230/400 V ac
- Operational voltage: 80%-120% of Un
- Insulation capabilities:
 - AC voltage withstand: 4KV for 1 minute
 - Impulse voltage withstand: 6KV-1.2μS
- Basic current (Ib): 10A
- Operational current range: 0.4% Ib-I_{max}
- Over current withstand: 30 I_{max} for 0.01s
- Operational frequency range: 50 or 60Hz
- Power consumption per phase: ≤ 2W/10VA
- Display: LCD
- Max reading: 999999.99 kWh/kVarh

Performans Kriterleri

- Çalışma nemi: %90, yoğuşmasız
- Depolama nemi: %95, yoğuşmasız
- Çalışma sıcaklığı: -25 ile 55°C arası
- Depolama sıcaklığı: -40 ile 70°C arası
- Referans sıcaklık: 23°C±2°C
- Uluslararası standart: IEC 62053-22
- Doğruluk sınıfı: Sınıf 0,5S
- Kurulum kategorisi: CAT III
- Mekanik çevre: M1
- Elektromanyetik çevre: E2
- Kirlilik derecesi: 2
- Toz ve su girişine karşı koruma: IP51 (iç mekan)
- Koruyucu yalıtımlı sayaç: sınıf II

Kablolama Diyagramı



- Elektrostatik deşarjlar: 8kV temas / 15kV hava boşluğu
- Elektromanyetik HF alanları: IEC 61000-4-3
- Elektriksel hızlı geçişler: 4kV

Doğruluk

- Voltaj, Akım: %0.2
- Frekans: Orta frekansın %0.2'si
- Güç faktörü: Birliğin %1'i (0.01)
- Aktif güç, Görünür güç: Aralık maksimumunun ±%5'i
- Reaktif güç: Aralık maksimumunun ±%1'i
- Reaktif enerji (VARh): Sınıf 2
- Aktif enerji (Wh): Sınıf 0,5s / Sınıf 1.0

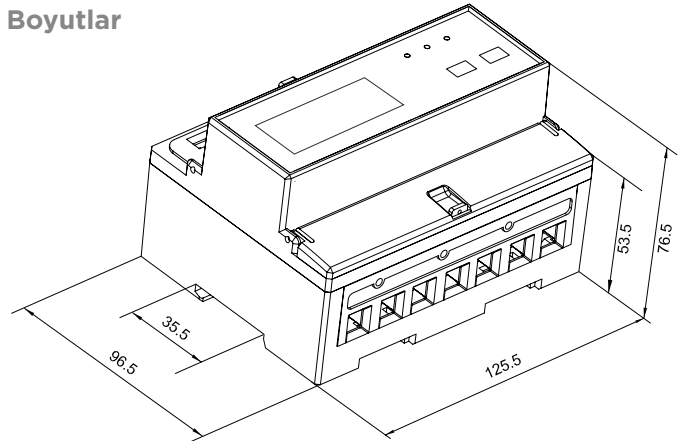
Communication

- Interface Standard and Protocol: LoRaWAN Specification 1.0.2
- Frequency: EU868/AS923/AU915/US902/CN470/CN433
- LoRaWAN Classes: Class C
- Automatic Upload: Supported
- Automatic Upload Interval: Configurable

Darbe Çıkışı

- Darbe çıkışı: 1
- Darbe çıkış türü: Pasif
- Darbe çıkışı 1: Yapılandırılabilir
- Darbe genişliği: 200 / 100 (varsayılan) / 60ms

Boyutlar



Enerji Analizörleri ve Sayaçları

NDM70 Ray Tipi Trifaze Elektrik Sayacı

Standartlar

- IEC62053-21
- EN50470-1/3
- EN61326-1:2013
- EN61326-2-3:2013
- EN 61010_1:2010+A1:2019
- EN 61010-2-30-2010

Doğruluk

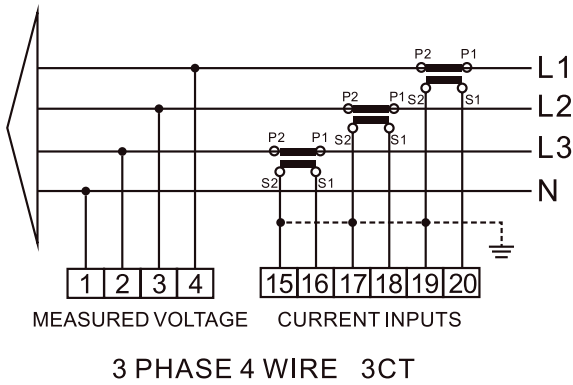
- Aktif Güç: Aralık maksimumunun $\pm 1\%$ 'i
- Reaktif Güç (VAr): Aralık maksimumunun $\pm 1\%$ 'i
- Görünür Güç (VA): Aralık maksimumunun $\pm 1\%$ 'i
- Aktif Enerji: IEC62053-21 Sınıf 1.0
- Reaktif Enerji: IEC62053-23 Sınıf 2, IEC61557-12 Sınıf 2
- Frekans: ± 0.2
- Akım: ± 0.5
- Gerilim: ± 0.5
- Güç Faktörü: ± 0.01
- Veri Güncelleme Hızı: Nominal 1 saniye
- Faz Başına Güç Tüketimi: 2W/10VA
- Maksimum Okuma: 999999.99 kWh/kvarh



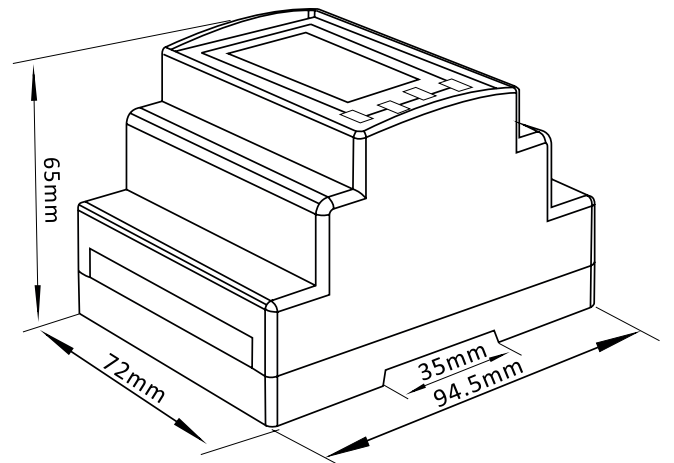
Çevresel Özellikler

- Çalışma Sıcaklığı: -25 ila 55°C
- Depolama Sıcaklığı: -40 ila 70°C
- Nem Derecesi: 50°C'de < 95 RH (yoğuşmasız)
- Kirlilik Derecesi: 2
- Rakım: 2000m

Kablolama Diyagramı



Boyutlar



Enerji Analizörleri ve Sayaçları

NDM70 Lora Ray Tipi Trifaze Elektrik Sayacı

Standartlar

- IEC 62053-21
- IEC 62053-23
- EN50470-1/3
- EN61326-1:2013
- EN61326-2-3:2013
- EN 61010_1:2010+A1:2019
- EN 61010-2-30-2010

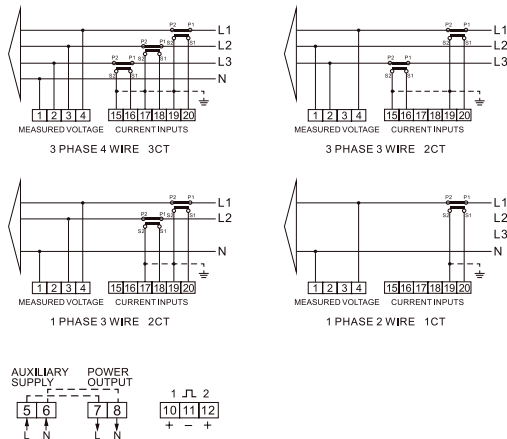
Özellikler

- VT Birincil: 30 ~ 500000 Vac
- Un : 230 V L-N
- Aşırı Aralık ile Ölçülen Gerilim: 173 ila 480 V AC L-L / 100 ila 276 V AC L-N
- Empedans: 1M Ω
- Frekans aralığı: 45-65Hz
- CT Derecelendirmeleri
- Birincil:1~9999A
- İkincil:1A / 5A
- Aşırı Aralıkla Ölçülen Akım: 6A
- Dayanım: 0,5 Saniye boyunca sürekli 120A
- Empedans: < 1M Ω
- Frekans aralığı: 45~65Hz
- Yük: 6A'da < 0,036VA

Doğruluk

- Aktif Enerji : IEC 62053-21 Sınıf 1 / EN50470-1/3
- Reaktif Enerji : IEC 62053-23 Sınıf 2
- Frekans: \pm %0,2
- Akım: \pm %0,5
- Gerilim : \pm 0,5%
- Güç : \pm 0,01
- Güç Faktörü : \pm 0,01

Kablolama Diyagramı



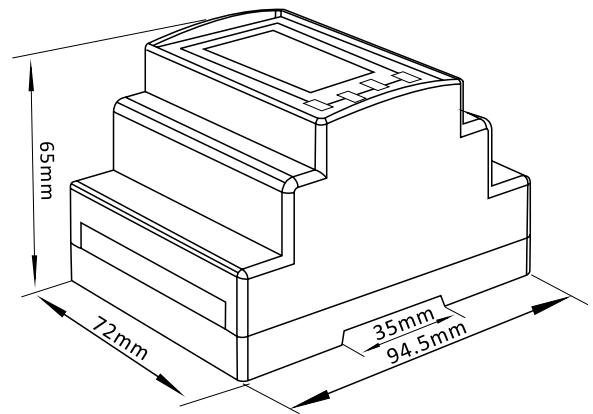
Haberleşme

- Arayüz standardı ve protokolü: LoRaWAN Spesifikasyonu 1.0.2
- Frekans: EU868/AS923/AU915/ US902/CN470/ CN433
- LoRaWAN Sınıfları: C Sınıfı
- Otomatik yükleme: Maks. 30 parametre
- Otomatik Yükleme Aralığı: Yapılandırılabilir
- Aktivasyon Yolu: OTAA veya ABP
- Çıkış Gücü: İletimde 13dBm
- Kodlama Formatı: ASCII
- İletişim Mesafesi: Açık alanda 1500M

Çevresel Özellikler

- Çalışma Sıcaklığı : -25 ila 55°C
- Depolama Sıcaklığı : -40 ila 70°C
- Nem Derecesi: 50°C'de < %95 RH (yoğuşmasız)
- Kirlilik Derecesi : 2
- Yükseklik: 2000m
- Titreşim: 10Hz ila 50Hz, IEC 60068-2-6

Boyutlar



Enerji Analizörleri ve Sayaçları

Panel Tipi Enerji Analizörleri

Enerji analizörleri, Voltaj (V), Akım (A), Frekans (Hz), Güç Faktörü (PF), Aktif, Reaktif ve Görünür Güç (kW/kVA/kVAR) gibi temel elektriksel parametreleri ölçmek için tasarlanmıştır.

Ayrıca, İthalat, İhracat ve Toplam Aktif ve Reaktif Enerji (kWh/kVARh) ölçümleri yapar.

Ölçülen parametreler, RS485 Modbus-RTU, Ethernet Modbus-TCP gibi çeşitli iletişim arayüzleri aracılığıyla SCADA ve enerji yönetim sistemlerine aktarılabilir.

Enerji analizörleri, 1A veya 5A Akım Transformatörleri (CT) ile uyumludur ve geniş bir akım transformatörü (CT) yelpazesi ile çalışacak şekilde yapılandırılabilir.

Ayrıca, bir voltaj transformatörü ile çalışacak şekilde yapılandırılabilir. Cihazlar, ek modüller gerektirmeyen dijital giriler, dijital çıkışları, pals çıkışları ve RS485 Modbus RTU iletişimi sunar.

Modbus üzerinden programlama yerine, cihaz yazılımında yerleşik bir şifre korumalı kurulum menüsü bulunur, bu da iletişim tabanlı entegrasyona gerek kalmadan yapılandırma yapılmasını sağlar.

Enerji analizörleri, çalışması için ayrı bir yardımcı güç kaynağı gerektirmez.

Yardımcı güç, herhangi bir voltaj girişinden sağlanır; bu, bir fazın kesilmesi durumunda cihazın diğer fazdan güç alarak ölçüm yapmaya devam etmesini sağlar.

Uygulama Alanları

- Alışveriş Merkezleri
- Organize Sanayi Bölgeleri
- Elektrik Panosu İmalatçıları
- Marinalar
- Konutlar
- Havalimanları
- Fabrikalar
- Tatil Köyleri

Avantajlar

- Panel tipi uygulama çözümleri için uygunluk
- Class 0.5 ve Class 1 uygulamaları
- Rekabetçi fiyatlar
- Modbus RTU protokolü üzerinden tüm yazılımlarla uyumluluk
- Ethernet çıkışlı modellerle doğrudan Ethernet bağlantı özelliği
- Çift yönlü ölçüm kapasitesi
- Elektriksel olarak bağlı olduğu akım transformatörlerinin oranları arayüze girilerek ölçekli gösterim
- Auxiliary güç terminali ile AC/DC besleme kapasitesi
- TT ve TN için farklı elektrik bağlantı seçenekleri
- Opsiyonel çok tarifeli özellik
- Pulse çıkışı özelliği

NPM270BX Serisi Pano Tipi Enerji Analizörleri



NPM270BX-ETH Serisi Pano Tipi Enerji Analizörleri



NPM290-5G Serisi Pano Tipi Enerji Analizörleri



NPM290-5J Serisi Pano Tipi Enerji Analizörleri



Enerji Analizörleri ve Sayaçları

NPM270BX Serisi Pano Tipi Enerji Analizörleri

Standartlar

- IEC 62053-21
- IEC62053-23
- EN61326-1:2013
- EN61326-2-3:2013
- EN 61010_1:2010+A1:2019
- EN 61010-2-30-2010

Özellikler

- Çoklu parametre ölçümü
- 2 ~ 63. bireysel harmonik bozulma
- 3p4w, 3p3w, 1p2w sistemlerini destekler
- Akım trafosu (CT) ve gerilim trafosu (PT) bağlantısı
- RS485 Modbus iletişimi
- Darbe çıkışı
- Çoklu tarifeler mevcut
- Yardımcı Besleme:65~275 VAC / 80~380 VDC

Çıkışlar

- Darbe genişliği: 60 / 100 / 200 ms
- SO darbe oranı: 0.01 / 0.1 / 1 / 10 / 100 kWh/kVArh
- SO 2 darbe çıkışı (konfigüre edilemez): 3200IMP/kWh
- İletişim: Modbus RTU (RS485)

Doğruluk

- Gerilim (V): Aralık maksimumunun %0.5'i
- Akım (A): Aralık maksimumunun %0.5'i
- Frekans (Hz): Orta frekansın %0.2'si
- Güç faktörü (PF): Birliğin %1'i (0.01)
- Aktif güç (W): Aralık maksimumunun %1.0'i

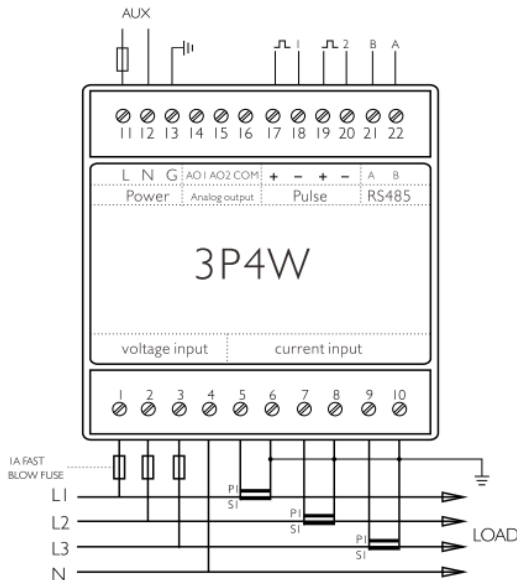


- Reaktif güç (VAR): Aralık maksimumunun %1.0'i
- Görünür güç (VA): Aralık maksimumunun %1.0'i
- Aktif enerji (kWh): Sınıf 1, IEC 62053-21 standardına göre
- Reaktif enerji (kVArh): Sınıf 2, IEC 62053-23 standardına göre
- THD: 2. ~ 63. harmonik için toplam harmonik bozulma

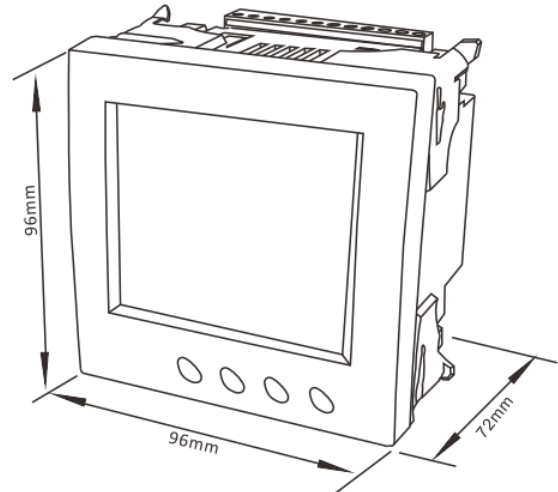
Çevre

- Çalışma sıcaklığı: -25°C ile +55°C arası
- Depolama sıcaklığı: -40°C ile +70°C arası
- Bağıl nem: %0 - %95, yoğunlaşma olmadan
- Şok: 3 düzlemde 30g
- Titreşim: 10Hz - 50Hz, IEC 60068-2-6 standardına göre, 2g
- Dielektrik gerilim: Toprak ile gerilim ve akım arasında 4kV
- Rakım: 2000 metreye kadar
- Isınma süresi: 5 saniye

Kablolama Diyagramı



Boyutlar



Enerji Analizörleri ve Sayaçları

NPM270BX-ETH Serisi Pano Tipi Enerji Analizörleri

Standartlar

- IEC61557-12
- IEC 62053-22
- IEC 62053-23
- IEC61000-3-2
- IEC61000-4-2,3,4,5,6,8,11
- EN55011 Class A
- EN61326-1:2013
- EN61326-2-3:2013
- EN 61010_1:2010+A1:2019
- EN 61010-2-30-2010



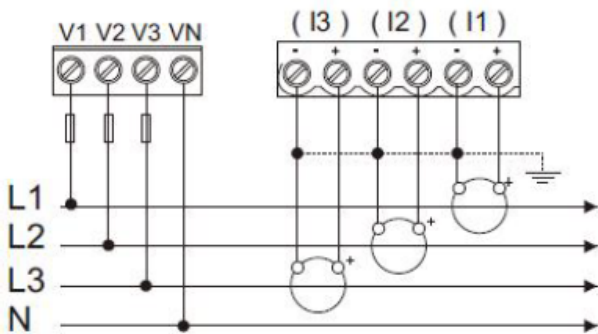
Özellikler

- Çoklu parametre ölçümleri
- 63. harmoniğe kadar THD ve IHD
- RS485 Modbus RTU
- Ethernet TCP ağ geçidi
- Çoklu tarifeler
- Doğruluk sınıfı 0.5s
- Güç göstergesi için çubuk grafik
- Tam görüş açısı için arka aydınlatmalı LCD ekran
- Tak-çalıştır montaj ve bağlantı
- Yardımcı Besleme:85-275V AC / 120-380 VDC

Doğruluk

- Gerilim (L-N / L-L): Maksimum aralığın %0,5'i
- Güç: IEC 61557-12 Sınıf 0.5
- Aktif enerji: IEC 62053-22 Sınıf 0.5S, IEC 61557-12 Sınıf 0.5S
- Reaktif enerji: IEC 62053-23 Sınıf 2, IEC 61557-12 Sınıf 2

Kablolama Diyagramı

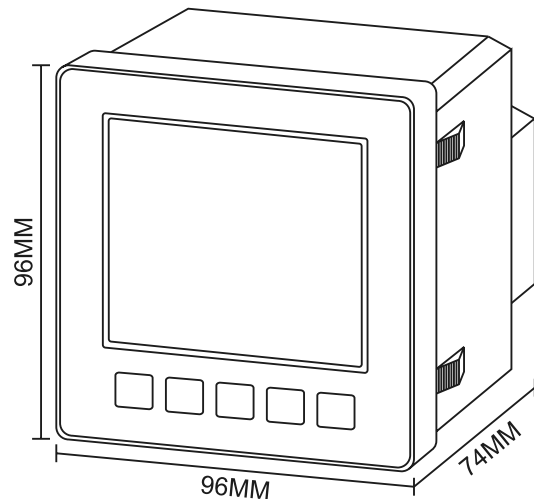


- Frekans: ± 0.1
- Akım: ± 0.2
- Gerilim: ± 0.2
- Güç faktörü: ± 0.01
- Harmonik bozulma: 2

Çevre

- Çalışma sıcaklığı: -25°C ile $+55^{\circ}\text{C}$ arası
- Depolama sıcaklığı: -40°C ile $+70^{\circ}\text{C}$ arası
- Nem derecesi: 50°C 'de < 95 bağıl nem (yoğunlaşmasız)
- Kirlilik derecesi: 2
- Rakım: 3000 metreye kadar
- Titreşim: 10Hz - 50Hz, IEC 60068-2-6 standardına göre

Boyutlar



Enerji Analizörleri ve Sayaçları

NPM290-5G Serisi Pano Tipi Enerji Analizörleri

Standartlar

- IEC61557-12
- IEC 62053-22
- IEC 62053-23
- IEC61000-3-2
- IEC61000-4-2,3,4,5,6,8,11
- EN55011 Class A
- EN61326-1:2013
- EN61326-2-3:2013
- EN 61010_1:2010+A1:2019
- EN 61010-2-30-2010

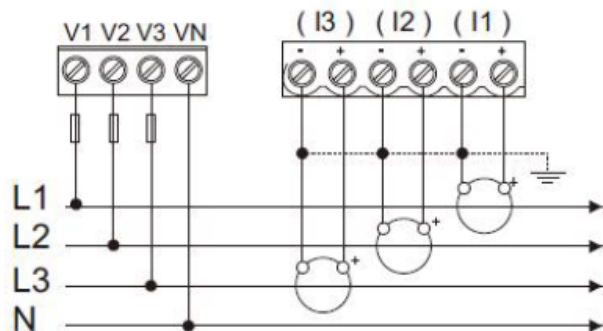
Özellikler

- Çoklu parametre ölçümleri
- 63. harmoniğe kadar THD ve IHD
- RS485 Modbus RTU
- Dijital giriş/çıkış
- Çoklu tarifeler
- Doğruluk sınıfı 0.5s
- Güç göstergesi için çubuk grafik
- Tam görüş açısı için arka aydınlatmalı LCD ekran
- Tak-çalıştır montaj ve bağlantı
- Yardımcı Besleme:85~275V AC / 120~380 VDC

Doğruluk

- Gerilim (L-N / L-L): Maksimum aralığın %0,5'i
- Güç: IEC 61557-12 Sınıf 0.5
- Aktif enerji: IEC 62053-22 Sınıf 0.5S, IEC 61557-12 Sınıf 0.5S
- Reaktif enerji:IEC 62053-23 Sınıf 2, IEC 61557-12 Sınıf 2
- Frekans: $\pm\%0.1$
- Akım: $\pm\%0.2$
- Gerilim: $\pm\%0.2$
- Güç faktörü: $\pm\%0.01$
- Harmonik bozulma: 2

Kablolama Diyagramı



Çevre

- Çalışma sıcaklığı: -25°C ile +55°C arası
- Depolama sıcaklığı: -40°C ile +70°C arası
- Nem derecesi: 50°C'de <%95 bağıl nem (yoğunlaşmasız)
- Kirlilik derecesi: 2
- Rakım: 3000 metreye kadar
- Titreşim: 10Hz - 50Hz, IEC 60068-2-6 standardına göre

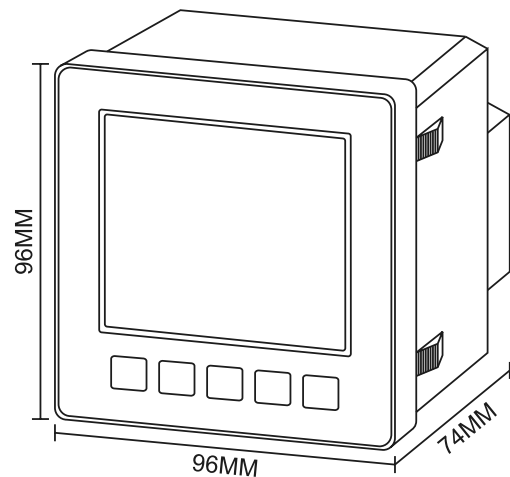
Dijital Girişler

- Çalışma sıcaklığı: -25°C ile +55°C arası
- Sayı: 4
- Giriş direnci: 10 Ω
- Maksimum frekans: 1kHz
- Tepki süresi: 10 milisaniye
- İzolasyon: 2.5 kV AC, 1 dakika boyunca

Dijital Çıkışlar

- Çalışma sıcaklığı: -25°C ile +55°C arası
- Sayı/Tür: 2 - elektromanyetik röle
- Çıkış frekansı: Maksimum 1 Hz
- Anahtarlama akımı: 250 VAC'de 3.0 Amper (100.000 döngü)
- İzolasyon: 2.5 kV AC, 1 dakika boyunca

Boyutlar



Enerji Analizörleri ve Sayaçları

NPM290-5J Serisi Pano Tipi Enerji Analizörleri

Standartlar

- IEC61557-12
- IEC 62053-22
- IEC 62053-23
- IEC61000-3-2
- IEC61000-4-2,3,4,5,6,8,11
- EN55011 Class A
- EN61326-1:2013
- EN61326-2-3:2013
- EN 61010_1:2010+A1:2019
- EN 61010-2-30-2010

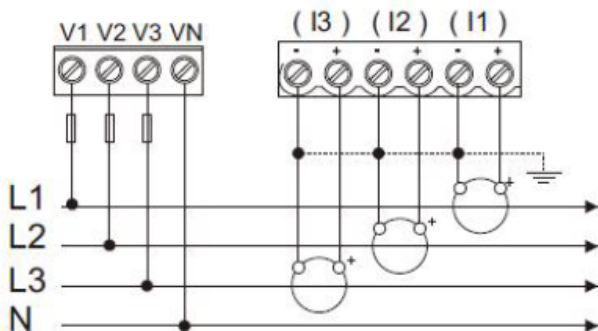
Özellikler

- Çoklu parametre ölçümleri
- 63. harmoniğe kadar THD ve IHD
- RS485 Modbus RTU
- Ethernet TCP ağ geçidi
- Dijital giriş/çıkış
- Çoklu tarifeler
- Doğruluk sınıfı 0.5s
- Güç göstergesi için çubuk grafik
- Tam görüş açısı için arka aydınlatmalı LCD ekran
- Tak-çalıştır montaj ve bağlantı
- Yardımcı Besleme:85-275V AC / 120-380 VDC

Doğruluk

- Gerilim (L-N / L-L): Maksimum aralığın %0,5'i
- Güç: IEC 61557-12 Sınıf 0.5
- Aktif enerji: IEC 62053-22 Sınıf 0.5S, IEC 61557-12 Sınıf 0.5S
- Reaktif enerji:IEC 62053-23 Sınıf 2, IEC 61557-12 Sınıf 2
- Frekans: $\pm\%0.1$
- Akım: $\pm\%0.2$
- Gerilim: $\pm\%0.2$
- Güç faktörü: $\pm\%0.01$
- Harmonik bozulma: 2

Kablolama Diyagramı



Çevre

- Çalışma sıcaklığı: -25°C ile +55°C arası
- Depolama sıcaklığı: -40°C ile +70°C arası
- Nem derecesi: 50°C'de <%95 bağıl nem (yoğunlaşmasız)
- Kirlilik derecesi: 2
- Rakım: 3000 metreye kadar
- Titreşim: 10Hz - 50Hz, IEC 60068-2-6 standardına göre

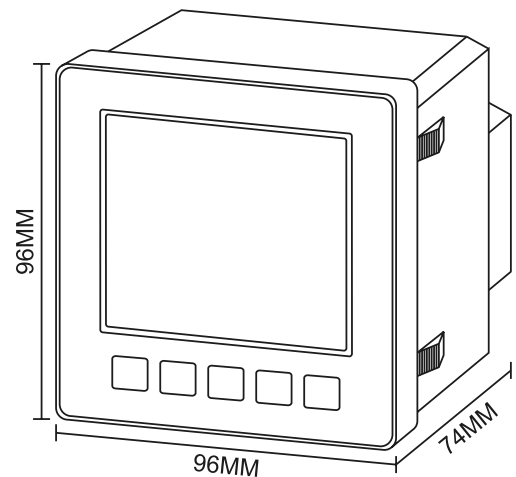
Dijital Girişler

- Çalışma sıcaklığı: -25°C ile +55°C arası
- Sayı: 4
- Giriş direnci: 10 Ω
- Maksimum frekans: 1kHz
- Tepki süresi: 10 milisaniye
- İzolasyon: 2.5 kV AC, 1 dakika boyunca

Dijital Çıkışlar

- Çalışma sıcaklığı: -25°C ile +55°C arası
- Sayı/Tür: 2 - elektromanyetik röle
- Çıkış frekansı: Maksimum 1 Hz
- Anahtarlama akımı: 250 VAC'de 3.0 Amper (100.000 döngü)
- İzolasyon: 2.5 kV AC, 1 dakika boyunca

Boyutlar



aktif

ELEKTROTEKNİK

Merkez

Bayraktar Bul. Şehit Sok. No: 5
34775 Ümraniye, İstanbul, TR
Tel : +90 (216) 314 93 20
Faks : +90 (216) 314 93 60
www.aktif.net - info@aktif.net



Fabrika

Akşemsettin Mah. Çatalca Sk. No: 113 06930
Sincan, Ankara, TR
Tel : +90 (312) 269 46 02
Faks : +90 (312) 269 45 01
www.aktif.net - info@aktif.net



Almanya Ofis

Bahnhofstrasse 82-86
35390 Giessen, Almanya
Tel : +49 176 60940534
www.aktif.net
info.de@aktif.net



Doc. Nr: NDM-NPM-20260107/Tr teslim edilen ürünlerle bu katalogda yer alan ürünler arasında farklılıklar bulunabilir.
Aktif tarafından bastırılmıştır. Haber verilmeden değişiklik yapılabılır. Tasarım: Aktif / Resimler: Aktif - Stock.xchng & Shutterstock, Yayınlanma Tarihi: 07.01.2026